

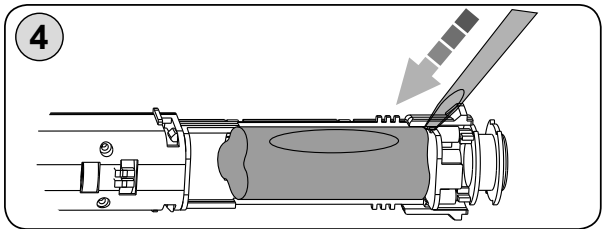
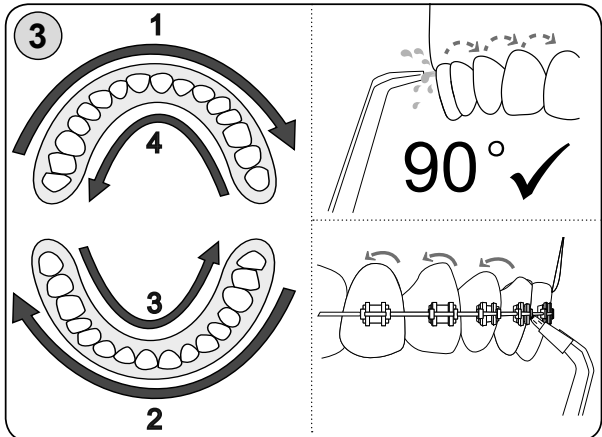
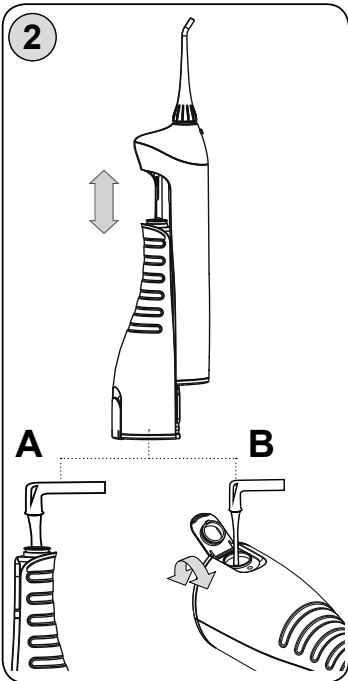
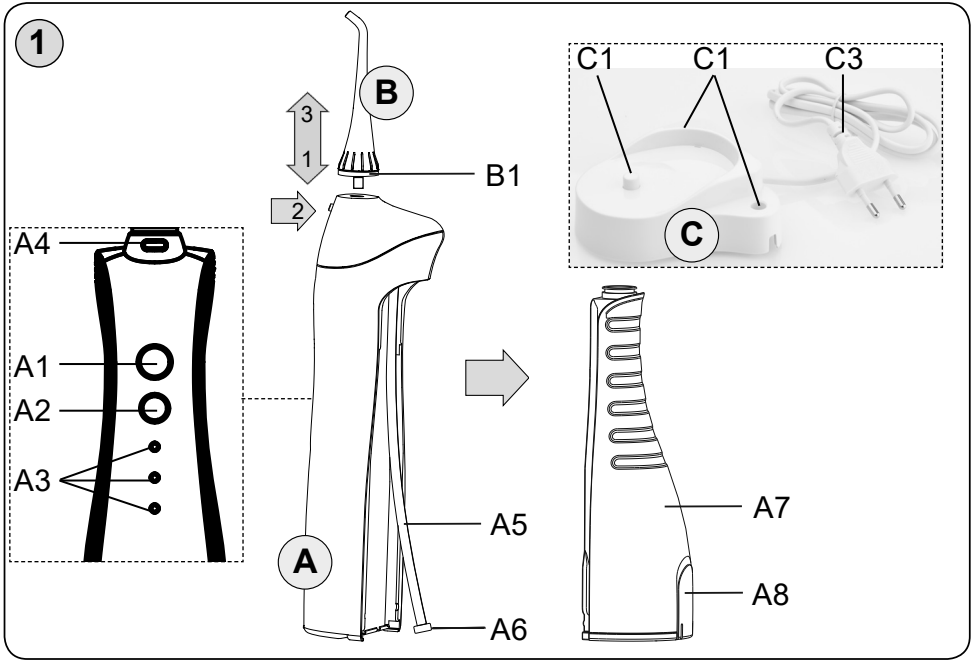
Ústní sprcha • NÁVOD K OBSLUZE	<b>CZ</b>	4-11
Ústna sprcha • NÁVOD NA OBSLUHU	<b>SK</b>	12-19
Oral Irrigator • INSTRUCTIONS FOR USE	<b>GB</b>	20-27
Asztali szájzuhany • HASZNÁLATI UTASÍTÁS	<b>H</b>	28-35
Irygator dentystyczny stacjonarny • INSTRUKCJA OBSŁUGI	<b>PL</b>	36-43
Munddusche • BEDIENUNGSANLEITUNG	<b>D</b>	44-51

# AquaCare



12.12.2019

*eta*



Obrázky jsou pouze ilustrační / Obrázky sú len ilustračné / Product images are for illustrative purposes only / Illusztratív képek / Zdjęcia służą wyłącznie jako ilustracja / Die aufgeführten Abbildungen dienen nur zur Illustration.

<b>CZ</b>	I. BEZPEČNOSTNÍ UPOZORNĚNÍ	4
	II. POPIS SPOTŘEBIČE (obr. 1)	7
	III. PŘÍPRAVA K POUŽITÍ	7
	IV. POUŽITÍ	8
	V. ČIŠTĚNÍ A ÚDRŽBA	9
	VI. EKOLOGIE	10
	VII. TECHNICKÁ DATA	11
<b>SK</b>	I. BEZPEČNOSTNÉ UPOZORNENIA	12
	II. OPIS SPOTŘEBIČA (obr. 1)	15
	III. PRÍPRAVA NA POUŽITIE	15
	IV. POUŽITIE	16
	V. ČISTENIE A ÚDRŽBA	17
	VI. EKOLÓGIA	18
	VII. TECHNICKÉ ÚDAJE	19
<b>GB</b>	I. SAFETY WARNINGS	20
	II. FEATURES OF THE DEVICE (pic. 1)	23
	III. PREPARATION FOR USE	23
	IV. USING	24
	V. CLEANING AND MAINTENANCE	25
	VI. ENVIRONMENTAL PROTECTION	26
	VII. TECHNICAL DATA	26
<b>H</b>	I. BIZTONSÁGI FIGYELMEZTETÉS	28
	II. A KÉSZÜLÉK LEÍRÁSA (1. sz. ábra)	31
	III. HASZNÁLATRA TÖRTÉNŐ ELŐKÉSZÍTÉS	32
	IV. A HASZNÁLATA	32
	V. TISZTÍTÁS ÉS KARBANTARTÁS	34
	VI. ÖKOLÓGIA	34
	VII. MŰSZAKI ADATOK	35
<b>PL</b>	I. OSTRZEŻENIA DOTYCZĄCE BEZPIECZEŃSTWA	36
	II. OPIS URZĄDZENIA (rys. 1)	39
	III. PRZYGOTOWANIE DO UŻYCIA	39
	IV. UŻYCIE	40
	V. CZYSZCZENIE I KONSERWACJA	41
	VI. EKOLOGIA	42
	VII. DANE TECHNICZNE	43
<b>D</b>	I. SICHERHEITSHINWEISE UND WARNUNGEN	44
	II. BESCHREIBUNG DER BEDIENUNGSELEMENTE (ABB.1)	47
	III. INBETRIEBNAHME	47
	IV. BETRIEB	48
	V. WARTUNG	49
	VI. UMWELTSCHUTZ	49
	VII. TECHNISCHE DATEN	50

# eta 0708

## NÁVOD K OBSLUZE

Vážený zákazníku, děkujeme Vám za zakoupení našeho produktu. Před uvedením tohoto přístroje do provozu si velmi pozorně přečtěte návod k obsluze a tento návod spolu se záručním listem, pokladním dokladem a podle možností i s obalem a vnitřním obsahem obalu dobře uschovejte. Tento spotřebič je mechanický odstraňovač zubního plaku, který se snadno používá a který vám pomůže zlepšit ústní hygienu. Ústní sprcha představuje nejmodernější technologii obsaženou v účinném a ergonomickém přístroji, který je ideálním nástrojem pro péči o zuby.

### I. BEZPEČNOSTNÍ UPOZORNĚNÍ



- Instrukce v návodu považujte za součást spotřebiče a postupte je jakémukoliv dalšímu uživateli spotřebiče.
- Zkontrolujte, zda údaj na typovém štítku odpovídá napětí ve Vaší elektrické zásuvce (spotřebič je určen pro univerzální napětí 100 - 240 V). Nabíjecí základnu je nutné připojit pouze do zásuvky elektrické instalace, která odpovídá příslušným normám.
- Tento spotřebič mohou používat děti ve věku 8 let a starší a osoby se sníženými fyzickými, smyslovými či mentálními schopnostmi nebo nedostatkem zkušeností a znalostí, pokud jsou pod dozorem nebo byly poučeny o používání spotřebiče bezpečným způsobem a rozumí případným nebezpečím. Děti si se spotřebičem nesmějí hrát. Čištění a údržbu prováděnou uživatelem nesmějí provádět děti. Děti mladší 8 let se musí držet mimo dosah spotřebiče a jeho adaptéru.
- Jestliže je nabíjecí základna nebo její napájecí přívod poškozen, musí být nahrazen výrobcem, jeho servisním technikem nebo podobně kvalifikovanou osobou, aby se tak zabránilo vzniku nebezpečné situace.
- Vždy odpojte nabíjecí základnu od el. sítě před pokud ho necháváte bez dozoru a před plněním vody do nádrže, montáží, demontáží nebo čištěním.
- Nikdy spotřebič nepoužívejte, pokud má poškozenou nabíjecí základnu, její přívod nebo vidlici, pokud nepracuje správně, upadl na zem a poškodil se nebo základna spadla do vody. V takových případech zanechte spotřebič do odborného servisu k prověření jeho bezpečnosti a správné funkce.
- Připojená nabíjecí základna se nesmí používat na místech, kde by mohla spadnout do vany, umyvadla nebo bazénu. Pokud by přesto spadla do vody, nevytahujte ji! Nejdříve ji odpojte z el. zásuvky a až poté vyjměte. V takových případech zanechte spotřebič do odborného servisu k prověření jeho bezpečnosti a správné funkce.

- Před výměnou příslušenství nebo přístupných částí, které se při používání pohybují, před montáží a demontáží, před čištěním nebo údržbou, spotřebič vypněte a odpojte od el. sítě vytažením vidlice adaptéru z el. zásuvky!
- Pro zabezpečení doplňkové ochrany doporučujeme instalovat do el. obvodu napájení koupelny proudový chránič (RCD) se jmenovitým vybavovacím proudem nepřevyšujícím **30 mA**. Požádejte o radu revizního technika, případně elektrikáře.

### **SPECIÁLNÍ BEZPEČNOSTNÍ POKYNY**

- Spotřebič by neměly používat osoby se sníženou citlivostí v ústní dutině. To může způsobit poranění nebo poškození zubů a dásní. Máte-li pochybnosti o možnosti použití ve vašem individuálním případě, obraťte se před použitím spotřebiče na svého zubního lékaře.
- Nepoužívejte spotřebič na dětech, nesvéprávných osobách či osobách, které nedokáží vyjádřit své pocity.
- Pokud jste v nedávné době podstoupili operaci zubů či dásní, trpěli dlouhodobými potížemi se zuby nebo podstoupili extenzivní zákroky v posledních 2 měsících, případně pokud máte podezření na problémy zubního charakteru (plomby, korunky atd.), poraďte se před použitím spotřebiče se svým ošetřujícím zubním lékařem.
- Pokud by se objevily nějaké zdravotní potíže (např. dochází k výraznému krvácení nebo pokud krvácení neustává po 2 týdnech používání), přestaňte spotřebič používat a kontaktujte s žádostí o radu svého ošetřujícího lékaře.

### **VŠEOBECNÉ BEZPEČNOSTNÍ POKYNY**

- **Spotřebič je určen pouze pro individuální použití v domácnostech k osobní péči o ústní dutinu! Není určen pro komerční použití, pro více pacientů v ambulancích zubních lékařů ani v jiných zdravotnických zařízeních!**
- Nabíjecí základna dodaná se spotřebičem je určená pouze pro tento spotřebič, nepoužívejte ji pro jiné účely. Současně pro tento spotřebič používejte pouze k němu dodanou nabíjecí základnu, pro dobíjení nepoužívejte jiný typ základny (např. od jiného spotřebiče).
- Nepoužívejte venku ani v prostředí, kde se používají aerosolové prostředky (např. spreje), nebo kde se manipuluje s kyslíkem.
- Nabíjecí základnu nepoužívejte během koupání.
- **Nabíjecí základnu nikdy neponořujte do vody nebo jiných tekutin (ani částečně) a nemyjte pod tekoucí vodou!**
- Přívod nabíjecí základny nezasunujte do el. zásuvky a nevytahujte z el. zásuvky mokřýma rukama!

- Nabíjecí základnu použijte pouze ve vodorovné poloze na místech, kde nehrozí její převrnutí, v dostatečné vzdálenosti od tepelných zdrojů (např. **kamna, krb, tepelné zářiče**).
- **Spotřebič nenechávejte v chodu bez dozoru!**
- **Udržujte spotřebič v suchu.**
- Spotřebič použijte pouze s příslušenstvím určeným pro tento typ. Nepoužívejte poškozené / deformované nástavce.
- Z hygienických důvodů nepoužívejte jednu trysku pro více osob ani s jinými lidmi. Mohlo by dojít k přenosu infekcí nebo zánětu v ústní dutině.
- Udržujte příslušenství (tj. trysky) mimo dosah dětí a nesvéprávných osob. Tryska je dostatečně malá, aby mohla uváznout v hrdle, případně být spolknuta. Osoba, která spolkne trysku, musí okamžitě vyhledat lékařskou pomoc!
- Netlačte konec trysky silně proti zubům či dásním.
- Spotřebič neuvádějte do provozu, je-li zásobník na vodu prázdný nebo je-li odejmuta tryska.
- Spotřebič ani příslušenství nezasunujte do žádných tělesných otvorů, kromě ústní dutiny.
- Tryskou nemiřte pod jazyk, do hrdla, ucha, nosu, očí nebo dalších citlivých oblastí, mohlo by dojít ke zranění.
- Proud vody nikdy nesměrujte proti osobám, zvířatům, rostlinám nebo zařízením obsahujícím elektrické části a na jejich napájecí přívody.
- Spotřebič není určen pro ošetřování chrupu zvířat.
- Spotřebič chraňte proti prachu, chemikáliím, nadměrné vlhkosti, toaletním potřebám, tekutým kosmetickým přípravkům, velkým změnám teplot a nevystavujte jej přímému slunečnímu záření.
- Vlivem výrobních zkoušek dochází u spotřebiče k vnitřnímu orosení sací hadičky, případně zásobníku na vodu. Při nákupu toto nepovažujte za závadu.
- Zásobník na vodu nepřepĺňujte, maximální množství vody (**150 ml.**)
- **V žádném případě do zásobníku na vodu nenalévejte horkou vodu (max. 40 °C), ústní vody, esenciální oleje, vodu obohacenou o alkohol, sůl, ocet, odvápnovací prostředky, změkčovadla či jiné chemické čisticí látky. Do zásobníku na vodu nekládejte žádné předměty.**
- Spotřebič je nutno skladovat při teplotě vyšší než 0 °C, před použitím nechat aklimatizovat na pokojovou teplotu.
- Zamezte, aby spotřebič byl zapnut bez vody déle než 10 sec. Bez vody jej zapínejte pouze pro celkové vyprázdnění od vody.
- Po použití spotřebič vždy vyčistěte. Nedodržení tohoto pokynu by mohlo způsobit zhoršení vašeho zdravotního stavu z důvodu podpory růstu plísní a bakterií, není-li provedena dezinfekce.
- Nepokoušejte se sami spotřebič opravovat.
- Při nabíjení akumulátoru je spotřebič teplý, což je naprosto normální stav.
- Nabíjení akumulátoru provádějte při běžné pokojové teplotě.
- Akumulátor neodhazujte do ohně. Hrozí nebezpečí výbuchu!
- Nedobíjejte akumulátor, ze kterého uniká elektrolyt.
- Unikání elektrolytu z akumulátoru je zapříčiněno přetěžováním spotřebiče nebo používáním spotřebiče za extrémně vysokých teplot. Pokud se elektrolytem potřísníte, omyjte zasažené místo vodou a mýdlem a opláchněte citrónovou šťávou s octem. Při zasažení očí vyplachujte zasažené oko po dobu několika minut čistou vodou a ihned vyhledejte lékařskou pomoc.
- Nevystavujte akumulátor teplotám vyšším než 50 °C. Předcházíte tak poškození akumulátoru.

- Nikdy nenabíjejte strojek na přímém slunci nebo blízko zdrojů tepla, a pokud je teplota pod 10 °C nebo nad 40 °C.
- Zabráňte tomu, aby napájecí přívod nabíjecí základny volně visel přes hranu pracovní desky, kde by na něho mohly dosáhnout děti.
- Pravidelně kontrolujte stav napájecího přívodu nabíjecí základny.
- Napájecí přívod nabíjecí základny nesmí být poškozen ostrými nebo horkými předměty, otevřeným plamenem, nesmí se ponořit do vody ani ohýbat přes ostré hrany.
- V případě potřeby použití prodlužovacího přívodu je nutné, aby nebyl poškozen a vyhovoval platným normám.
- Ihned po použití spotřebič vypněte a uložte ho na suché místo, mimo dosah dětí a nesvéprávných osob.
- Spotřebič nikdy nepoužívejte pro žádný jiný účel, než pro který je určen a popsán v tomto návodu!
- Případné texty v cizím jazyce a obrázky uvedené na obalech nebo výrobku, jsou přeloženy a vysvětleny na konci této jazykové mutace.
- **VAROVÁNÍ:** Při nesprávném používání přístroje, které není v souladu s návodem k obsluze, existuje riziko poranění.
- Výrobce neručí za škody způsobené nesprávným zacházením se spotřebičem a příslušenstvím (např. **poranění ústní dutiny, dásní, zubů, poškození spotřebiče, požár atd.**) a není odpovědný ze záruky za případě nedodržení výše uvedených bezpečnostních upozornění.

## II. POPIS SPOTŘEBIČE A PŘÍSLUŠENSTVÍ (obr. 1)

### A – Tělo ústní sprchy

- |  |                       |
|--|-----------------------|
| A1 – tlačítko <b>ON/OFF</b> (zapnutí/vypnutí)  | A5 – sací hadička     |
| A2 – tlačítko přepnutí režimu <b>MODE</b>      | A6 – ochranný filtr   |
| A3 – indikátor aktivního režimu <b>N, S, P</b> | A7 – zásobník na vodu |
| A4 – tlačítko aretace trysky                   | A8 – zátka zásobníku  |

### B – Tryska na zuby a dásně (2 ks v balení)

- B1 – barevný kroužek pro rozlišení uživatele

### C – Nabíjecí základna

- |                                  |                     |
|----------------------------------|---------------------|
| C1 – výstupek nabíjecího stojanu | C3 – napájecí kabel |
| C2 – otvory na uložení nástavců  |                     |

## III. POKYNY K OBSLUZE

Odstraňte veškerý obalový materiál, vyjměte ústní sprchu a veškeré příslušenství. Umístěte spotřebič na rovný a suchý povrch (tak, aby nemohl spadnout do vody), mimo dosah dětí (viz odst. **I. BEZPEČNOSTNÍ UPOZORNĚNÍ**).

### NABÍJENÍ

Spotřebič je vybaven bezkontaktním (indukčním) systémem nabíjení, který funguje na principu přenosu energie přes elektromagnetické pole. Není proto nutné přímé spojení s napájecím kabelem, čímž je nabíjení pohodlnější a díky zvýšené izolaci (IPX7) také bezpečnější. Nejprve zasuňte vidlici napájecího kabelu nabíjecí základny do el. sítě a poté tělo ústní sprchy **A** postavte na příslušný válcovitý výstupek **C1** v nabíjecí základně **C**.

Nabíjení je signalizováno blikáním spodní kontrolky **A3**; plné nabití pak trvalým svitem této kontrolky.

Pro plné nabití akumulátoru je nutné spotřebič ponechat nabíjet přibližně 18 hodin. Ústní sprcha pak v závislosti na režimu čištění zvládne vyprázdnit cca 55 – 85 zásobníků vody **A7**, což odpovídá přibližně 2 – 3 týdnům používání.

**Pozn. Ačkoliv můžete ústní sprchu nabíjet až po jejím vybití, v rámci zachování co největší životnosti akumulátorů ji doporučujeme nabíjet v pravidelných intervalech (např. po 2-3 týdnech používání).**

#### Upozornění

- Při prvním nabíjení, nebo pokud nebyl spotřebič nabíjen více než 3 měsíce, je nutné je nabíjet 24 hodin.
- **Při pravidelném nabíjení nepřekračujte doporučenou dobu nabíjení (18 hodin)!**
- Nabíjecí základna slouží zároveň jako stojan, na který si můžete po použití ústní sprchu a trysky postavit. Nezapojte ji však do el. sítě, pokud nechcete spotřebiče nabít. Nabíjecí základnu nenechávejte připojenou neustále k el. síti!
- Uvedené doby chodu jsou pouze orientační. Závisí na stavu daného akumulátoru, okolní teplotě, jeho stáří, způsobu nabíjení apod.

## IV. POUŽITÍ

Před prvním použitím je nutné provést propláchnutí vodního systému. Podle instrukcí níže naplňte zásobník na vodu **A7** čistou pitnou vodou a po opětovném sestavení spotřebič zapněte. Nechejte všechnu vodu projít skrz ústní sprchu do umyvadla. Tento postup proveďte minimálně 2x.

### Sestavení/rozložení jednotlivých částí

**Zásobník na vodu A7** – odejměte z těla ústní sprchy **A** vysunutím směrem dolů (viz obr. 2). Vodu můžete naplnit jedním ze dvou možných způsobů (viz obr. 2A/2B), přičemž pro naplnění podle obr. 2B je nutné nejdříve vyjmout zátku zásobníku **A8** a po naplnění ji opět řádně zasunout. Zásobník znovu upevníte k těle ústní sprchy **A** opačným způsobem.

**Nástavec B** – trysku zasuňte do otvoru ve vrchní části těla sprchy **A** až na doraz (ozve se slyšitelné cvaknutí). Mírným „zataháním“ za nástavec zkontrolujte jeho správné upevnění. Pro vyjmutí nástavce je nutné nejdříve stisknout tlačítko aretace trysky **A4** a následně nástavec mírným tahem vyjmout.

### Ovládání tlačítek

Nejprve si pomocí tlačítka přepnutí režimu **A2** vyberte režim čištění:

- 1) režim **N** – standardní intenzivní režim pro běžné čištění zdravých zubů a dásní,
- 2) režim **S** – šetrný režim pro citlivé zuby a dásně,
- 3) režim **P** – pulzační režim pro šetrné masírování dásní.

Vybraný režim je možné přepnout i během procesu čištění. Aktivace zvoleného režimu je signalizována rozsvícením jejího indikátoru **A3**. Spotřebič poté aktivujete stisknutím tlačítka zapnutí **A1**. Jeho opětovným stisknutím spotřebič vypnete nebo se vypne spotřebič automaticky po uplynutí 2 minut.



### Způsob použití (obr. 3)

Vzhledem k tomu, že plak, který přilne na povrch zubů nelze odstranit pouze proudem vody, je nutné si před použitím sprchy nejdříve celý chrup řádně vyčistit pomocí zubního kartáčku. Jakmile budete mít zuby vyčištěny, použijte ústní sprchu. Trysku **B** vložte mezi dva zuby na úrovni dásně po úhlem cca 90 stupňů. Abyste zabránili rozstříkování, jemně sevřete rty kolem trysky, ale současně je nutné mít ústa lehce otevřená, aby voda mohla plynule vytékat.

Při čištění se nakloňte nad umyvadlo. Pomalu veďte tryšku, dokud neucítíte, že se neusadila mezi další dva zuby, plynule sledujte křivku dásní a tvar jednotlivých zubů. Pokračujte v tomto postupu u všech mezizubních prostorů včetně stoliček v celé ústní dutině. **Na trysku netlačte, ponechte ji, aby sama vykonala svoji práci.** Plný zásobník na vodu **A7** se vyčerpá v závislosti na zvoleném režimu za cca 45 – 60 sekund. Pro optimální průplach úst doporučujeme 2 – 3 opakování naplnění zásobníku.

### Po ukončení čištění

- Otevřete zásobník na vodu **A7** a vylejte zbytek vody do umyvadla.
- Ústní sprchu na pár vteřin zapněte, aby se vyprázdnil i obsah vody ve vnitřních částech.
- Utřete všechny součásti suchým hadříkem.

#### Upozornění

- Abyste zamezili případnému množení plísní a bakterií při delší pauze v používání, zásobník na vodu po každém použití zcela vyprázdňte!
- Pokud nebudete nějakou dobu ústní sprchu používat, po posledním použití ji nechejte rozloženou důkladně vyschnout!
- Během několika prvních dnů používání ústní sprchy může docházet k slabému krvácení dásní, které však obvykle po několika dnech samo ustane.
- Pro zajištění nejlepších výsledků při čištění doporučujeme vyměnit každých 6 měsíců tryšku. Nástavec vyměňte i dříve, pokud pozorujete výrazné opotřebení či jeho poškození.

## V. ČIŠTĚNÍ A ÚDRŽBA

**V rámci zachování maximální hygieny ústní sprchu po každém použití vyčistěte! Nedodržení tohoto pokynu by mohlo způsobit zhoršení vašeho zdravotního stavu z důvodu podpory růstu plísní a bakterií. Nepoužívejte drsné a agresivní čisticí prostředky!** Trysku **B** opláchněte pod tekoucí vodou. Vlhký hadřík použijte také na tělo ústní sprchy **A** i nabíjecí základnu **C** a její kabel.

Pro dosažení hygienické čistoty doporučujeme tryšku každé 2 – 4 týdny ponořit do čisticího prostředku na zubní protézy. Případně můžete použít jiné vhodné dezinfekční prostředky. Při jejich aplikaci se však řiďte pokyny uvedenými na obalech čisticích/dezinfekčních prostředků.

Dbejte na to, aby dosedací plochy a těsnící prvky byly čisté, nepoškozené a řádně umístěné. Pokud nebudete delší čas spotřebič používat, proveďte celkové vyprázdnění vodního systému sprchy (tj. zásobník na vodu vyprázdňte, následně stiskněte spínač **A1**, vyčerpajte vodu, dokud z trysky nepřestane vycházet voda). Po vystříkání ponechte čerpadlo ještě cca 10 sekund v chodu za účelem odstranění zbytku čisté vody ze systému.

### Další důležitá upozornění

- K čištění nepoužívejte myčku nádobí ani žádné agresivní čisticí prostředky!
- K čištění ústní sprchy nepoužívejte vodu teplejší 50 °C.
- Před opětovným použitím nechejte všechny součásti spotřebiče řádně vysušit.
- Během údržby se varujte poškození sací hadičky **A5** a ochranného filtru **A6**. Před použitím je připevněte zpět na své místo (pokud byly před tím odejmuty).

Spotřebič i s veškerým příslušenstvím skladujte na suchém, bezprašném a bezpečném místě mimo dosah dětí a nesvéprávných osob.

V případě ztráty/poškození sací hadičky **A5** a ochranného filtru **A6** zakupte náhradní pod objednacím číslem ETA 270700040.

Náhradní trysky **B** můžete zakoupit pod objednacím číslem ETA 070890100.

Další nástavce je možné zakoupit jako volitelné příslušenství (ortodontická tryska pod objednacím číslem ETA 270790200, nástavec na čištění jazyka pod objednacím číslem ETA 270790300).

## VI. EKOLOGIE



Pokud to rozměry dovolují, jsou na všech kusech vytištěny znaky materiálů použitých na výrobu balení, komponentů a příslušenství, jakož i jejich recyklace. Uvedené symboly na výrobku nebo v průvodní dokumentaci znamenají, že použité elektrické nebo elektronické výrobky nesmí být likvidovány společně s komunálním odpadem. Za účelem jejich správné likvidace je odevzdejte na k tomu určených sběrných místech, kde budou přijaty zdarma. Správnou likvidací tohoto produktu pomůžete zachovat cenné přírodní zdroje a napomáháte prevenci potenciálních negativních dopadů na životní prostředí a lidské zdraví, což by mohly být důsledky nesprávné likvidace odpadů. Další podrobnosti si vyžádejte od místního úřadu nebo nejbližšího sběrného místa (viz [www.elektrowin.cz](http://www.elektrowin.cz)). Při nesprávné likvidaci tohoto druhu odpadu mohou být v souladu s národními předpisy uděleny pokuty. Pokud má být spotřebič definitivně vyřazen z provozu, doporučuje se po odpojení napájecího přívodu od el. sítě přívod odříznout, spotřebič tak bude nepoužitelný.

### Vyjmutí akumulátorů (obr. 4)

Akumulátory z přístroje vyjměte pouze po úplném vybití (tj. nechte spotřebič v chodu tak dlouho, dokud se nezastaví).

1. Odstraňte 2 záslepky, které jsou umístěny na dně ústní sprchy.
2. Pod záslepkami odšroubujte dva šroubky.
3. Odšroubujte také 2 šroubky umístěné ve vrchní části sprchy (po odejmutí zásobníku na vodu **A7**).
4. Vyjměte akumulátor ze svého uložení.

**Záruka 24 měsíců se nevztahuje na snížení užitečné kapacity akumulátoru z důvodu jejího používání nebo stáří. Užitečná kapacita se snižuje v závislosti na způsobu používání akumulátoru.**

**Údržbu rozsáhlejšího charakteru nebo údržbu, která vyžaduje zásah do vnitřních částí spotřebiče, musí provést odborný servis!**

**Nedodržením pokynů výrobce zaniká právo na záruční opravu!**

Případné další informace o spotřebiči a servisní síti získáte na infolince +420 545 120 545 nebo na internetové adrese [www.eta.cz](http://www.eta.cz).

## VII. TECHNICKÁ DATA

Napětí (V)	uvedeno na typovém štítku výrobku
Hmotnost (kg) cca	0,5
Spotřebič / nabíjecí základna třídy ochrany	III./II.
Rozměry cca (d <sub>x</sub> h <sub>x</sub> v), (mm)	276 x 79 x 59
Pracovní tlak (režim N,S,P)	90; 40; 40-90 PSI

**Změna technické specifikace a obsahu případného příslušenství dle modelu výrobku vyhrazena výrobcem.**

UPOZORNĚNÍ A SYMBOLY POUŽITÉ NA SPOTŘEBIČI, OBALECH NEBO V NÁVODU:

*HOUSEHOLD USE ONLY – Pouze pro použití v domácnosti.*

*DO NOT IMMERSE IN WATER OR OTHER LIQUIDS – Neponořovat do vody nebo jiných tekutin.*



**TO AVOID DANGER OF SUFFOCATION, KEEP THIS PLASTIC BAG AWAY FROM BABIES AND CHILDREN. DO NOT USE THIS BAG IN CRIBS, BEDS, CARRIAGES OR PLAYPENS. THIS BAG IS NOT A TOY.**

*Nebezpečí udušení. Nepoužívejte tento sáček v kolébkách, postýlkách, kočárcích nebo dětských ohrádkách. PE sáček odkládejte mimo dosah dětí. Sáček není na hraní.*

Symbol  znamená UPOZORNĚNÍ.

# eta 0708

## NÁVOD NA OBSLUHU

Vážený zákazník, ďakujeme Vám za zakúpenie nášho produktu. Pred uvedením tohto prístroja do prevádzky, si veľmi pozorne prečítajte návod na obsluhu a tento návod spolu so záručným listom, dokladom o predaji a podľa možností aj s obalom a vnútorným vybavením obalu dobre uschovajte. Tento spotrebič je mechanický odstraňovač zubného povlaku, ktorý sa jednoducho používa a pomôže vám zlepšiť ústnu hygienu. Ústna sprcha predstavuje najmodernejšiu technológiu obsiahnutú v účinnom a ergonomickom prístroji, ktorý je ideálnym nástrojom pre starostlivosť o zuby.

## I. BEZPEČNOSTNÉ UPOZORNENIA



- Inštrukcie v návode považujte za súčasť spotrebiča a postúpte ich akémukoľvek ďalšiemu užívateľovi spotrebiča.
- Skontrolujte, či údaj na typovom štítku zodpovedá napätiu vo vašej elektrickej zásuvke (spotrebič je určený pre univerzálne napätie 100 — 240 V). Nabíjaciu základňu je nutné pripojiť iba do zásuvky elektrickej inštalácie, ktorá zodpovedá príslušným normám.
- Tento spotrebič môžu používať deti vo veku 8 rokov a staršie a osoby so zníženými fyzickými alebo mentálnymi schopnosťami alebo nedostatkom skúseností a znalostí, pokiaľ sú pod dozorom alebo boli poučené o používaní tohto spotrebiča bezpečným spôsobom a porozumeli prípadným nebezpečenstvám. Deti si so spotrebičom nesmú hrať. Čistenie a údržbu vykonávanú užívateľom nesmú vykonávať deti bez dozoru. Deti mladšie ako 8 rokov sa musia držať mimo dosah spotrebiča a jeho adaptéra.
- Ak je nabíjacia základňa alebo jej napájací prívod poškodený, musí byť nahradený výrobcom, jeho servisným technikom alebo podobne kvalifikovanou osobou, aby sa tak zabránilo vzniku nebezpečnej situácie.
- Nikdy nepoužívajte spotrebič, ak má poškodenú nabíjaciu základňu, jej prívod alebo vidlicu, ak nepracuje správne, spadol na zem a poškodil sa alebo základňa spadla do vody. V takomto prípade odneste spotrebič do špecializovaného servisu, aby preverili jeho bezpečnosť a správnu funkciu.
- Pripojená nabíjacia základňa sa nesmie používať na miestach, kde by mohla spadnúť do vane, umývadla alebo bazénu. Ak by napriek tomu spadla do vody, nevyťahujte ju! Najskôr ju odpojte z el. zásuvky a až potom vyberte. V takomto prípade odneste spotrebič do špecializovaného servisu, aby preverili jeho bezpečnosť a správnu funkciu.

- Vždy odpojte nabíjaciu základňu od el. siete ak ho nechávate bez dozoru pred plnením vody do nádrže a pred montážou, demontážou alebo čistením.
- Pre zabezpečenie doplnkovej ochrany odporúčame inštalovať do elektrického obvodu napájania kúpeľne prúdový chránič (RCD) s menovitým vybavovacím prúdom neprevyšujúcim 30 mA. Požiadajte o radu revízneho technika, prípadne elektrikára.

### ŠPECIÁLNE BEZPEČNOSTNÉ UPOZORNENIA

- Spotrebič by nemali používať osoby so zníženou citlivosťou v ústnej dutine. To môže spôsobiť poranenie alebo poškodenie zubov a ďasien. Ak máte pochybnosti o možnosti použitia vo vašom individuálnom prípade, obráťte sa pred použitím spotrebiča na svojho zubného lekára.
- Nepoužívajte spotrebič na deťoch, nesvojprávnych osobách či osobách, ktoré nedokážu vyjadriť svoje pocity.
- Ak ste v poslednom čase podstúpili operáciu zubov či ďasien, trpeli dlhodobými problémami so zubami alebo podstúpili extenzívnu zákroky v posledných 2 mesiacoch, prípadne ak máte podozrenie na problémy zubného charakteru (plomby, korunky atď.), poraďte sa pred použitím spotrebiča so svojím ošetrojúcim zubným lekárom.
- Ak by sa objavili nejaké zdravotné problémy (napr. dochádza k výraznému krvácanie alebo ak krvácanie neustáva po 2 týždňoch používania), prestaňte spotrebič používať a kontaktujte so žiadosťou o radu svojho ošetrojúceho lekára.

### VŠEOBECNÉ BEZPEČNOSTNÉ UPOZORNENIA

- Nikdy nepoužívajte spotrebič, ak nepracuje správne, ak spadol na zem a poškodil sa.
- Spotrebič je určený len na použitie v domácnostiach k osobnej starostlivosti o ústnu dutinu! Nie je určený pre komerčné použitie, pre viac pacientov v ambulanciách zubných lekárov ani v iných zdravotníckych zariadeniach!
- Nabíjaciu základňu dodanú so spotrebičom je určená len pre tento spotrebič, nepoužívajte ju na iné účely. Súčasne pre tento spotrebič používajte iba k nemu dodanú nabíjaciu základňu, pre dobíjanie nepoužívajte iný typ základne (napr. od iného spotrebiča).
- Nepoužívajte vonku ani v prostredí, kde sa používajú aerosolové prostriedky (napr. spreje), alebo kde sa manipuluje s kyslíkom.
- Spotrebič nenechávajte v činnosti bez dozoru!
- **Nabíjaciu základňu nikdy neponárajte do vody alebo iných tekutín (ani čiastočne) a neumývajte pod tečúcou vodou!**
- Prívod nabíjacej základne nezasúvajte do el. zásuvky a nevyťahujte z el. zásuvky mokrymi rukami!

- Nabíjaciu základňu používajte iba vo vodorovnej polohe na miestach, kde nehrozí jej prevrhnutie, v dostatočnej vzdialenosti od tepelných zdrojov (napr. **pec, krb, tepelné žiariče**).
- **Nabíjaciu základňu nepoužívajte počas kúpania.**
- Udržujte spotrebič v suchu.
- Spotrebič používajte iba s príslušenstvom (náhradná dýza) určeným pre tento typ. Nepoužívajte poškodené/deformované nadstavce.
- Z hygienických dôvodov nepoužívajte jednu trysku pre viac osôb ani s inými ľuďmi. Mohlo by dôjsť k prenosu infekcií alebo zápalu v ústnej dutine.
- Udržujte príslušenstvo (tj. dýzy) mimo dosahu detí a nesvojprávných osôb. Dýza je dostatočne malá, aby mohla uviaznuť v hrdle, prípadne by mohlo dôjsť k prehltnutiu. Osoba, ktorá prehltnie dýzu musí okamžite vyhľadať lekársku pomoc!
- Netlačte koniec dýzy silne proti zubom či ďasnám.
- Spotrebič neuvádzajte do prevádzky, ak je nádrž na vodu prázdna alebo ak je odňatá dýza.
- Spotrebič ani príslušenstvo nezasúvajte do žiadnych telesných otvorov, okrem ústnej dutiny.
- Dýzou nemierite pod jazyk, do hrdla, ucha, nosa, očí alebo ďalších citlivých oblastí, mohlo by dôjsť k zraneniu.
- Prúd vody nikdy nesmerujte proti osobám, zvieratám, rastlinám alebo zariadením obsahujúcim elektrické časti a na ich napájacie privody.
- Spotrebič nie je určený pre ošetrovanie chrupu zvierat.
- Spotrebič používajte iba vo vodorovnej polohe na mieste, kde nehrozí jej prevrátenie, v dostatočnej vzdialenosti od tepelných zdrojov (napr. kachlí, krbu, tepelných žiaričov), zdrojov zvýšenej vlhkosti (napr. sauny, bazénu).
- Spotrebič chráňte pred prachom, chemikáliami, nadmernou vlhkosťou, toaletnými potrebami, tekutými kozmetickými prípravkami a veľkými zmenami teplôt a nevystavujte ho priamemu slnku.
- Vplyvom výrobných skúšok dochádza u spotrebiča k vnútornému oroseniu sacej hadičky, prípadne nádrže. Pri nákupe toto nepovažujte za poruchu.
- Nádržku na vodu nepreplňujte, maximálne množstvo vody (150 ml.)
- V žiadnom prípade do nádrže nenalievajte horúcu vodu (max. 40 °C), ústne vody, esenciálne oleje, vodu obohatenú o alkohol, soľ, ocot, odvápnovacie prostriedky, zmäkčovadlá či iné chemické čistiace látky. Do nádržky nevkladajte žiadne predmety.
- Spotrebič je nutné skladovať pri teplote vyššej ako 0 °C, pred použitím nechať aklimatizovať na izbovú teplotu.
- Zabráňte, aby spotrebič bol zapnutý bez vody dlhšie ako 10 sec. Bez vody ho zapínajte iba pre celkové vyprázdnenie vodného systému.
- Po použití spotrebič vždy vyčistite. Nedodržanie tohto pokynu by mohlo spôsobiť zhoršenie vášho zdravotného stavu z dôvodu podpory rastu plesní a baktérií, ak nie je vykonaná dezinfekcia.
- Nepokúšajte sa sami spotrebič opravovať.
- Pri nabíjaní akumulátora je spotrebič teplý, čo je úplne normálny stav.
- Nabíjanie akumulátora vykonávajte pri bežnej izbovej teplote.
- Akumulátor neodhadzujte do ohňa. Hrozí nebezpečenstvo výbuchu!
- Nedobíjajte akumulátor, z ktorého uniká elektrolyt.
- Nevystavujte akumulátor teplotám vyšším ako 50 °C. Predchádzate tak poškodeniu akumulátora.
- Nikdy nenabíjajte strojček na priamom slnku alebo blízko zdrojov tepla, a pokiaľ je teplota pod 10 °C alebo nad 40 °C.

- Unikanie elektrolytu z akumulátora je zapríčinené preťažovaním spotrebiča alebo používaním spotrebiča za extrémne vysokých teplôt. Ak sa elektrolytom potriete, umyte zasiahnuté miesto vodou a mydlom a opláchnite citrónovou šťavou s octom. Pri zasiahnutí očí vyplachujte zasiahnuté oko po dobu niekoľkých minút čistou vodou a ihneď vyhľadajte lekársku pomoc.
- Nenechávajte visieť napájací prívod adaptéra cez hranu stolu, kde ho môžu stiahnuť deti.
- Pravidelne kontrolujte stav napájacieho prívodu adaptéra.
- Napájací prívod adaptéra nesmie byť poškodený ostrými alebo horúcimi predmetmi, otvoreným plameňom, nesmie sa ponoriť do vody ani ohýbať cez ostré hrany.
- V prípade potreby použitia predlžovacieho prívodu je nutné, aby nebol poškodený a vyhovoval platným normám.
- Po použití spotrebič vypnite a uložte ho na suché miesto, mimo dosahu detí a nesvojprávných osôb.
- Spotrebič nikdy nepoužívajte na žiadny iný účel, než na ktorý je určený a opísaný v tomto návode!
- Prípadné texty v cudzom jazyku a obrázky uvedené na obaloch, alebo výrobku, sú preložené a vysvetlené na konci tejto jazykovej mutácie.
- **VAROVANIE:** Pri nesprávnom používaní prístroja, ktoré nie je v súlade s návodom na obsluhu, existuje riziko poranenia.
- Výrobca nezodpovedá za škody spôsobené nesprávnym zaobchádzaním so spotrebičom a príslušenstvom (napríklad **poranenie ústnej dutiny, ďasien, zubov, poškodenie spotrebiča, požiar**) a nie je povinný poskytnúť záruku na spotrebič v prípade nedodržania vyššie uvedených bezpečnostných upozornení.

## II. OPIS SPOTREBIČA A PRÍSLUŠENSTVA (obr. 1)

### A — Telo ústnej sprchy

- |  |                       |
|--|-----------------------|
| A1 — tlačidlo zapnutia <b>ON/OFF</b>           | A5 — sacia hadička    |
| A2 — tlačidlo prepnutia režimu <b>MODE</b>     | A6 — ochranný filter  |
| A3 — indikátor aktívneho režimu <b>N, S, P</b> | A7 — zásobník na vodu |
| A4 — tlačidlo aretácie trysky                  | A8 — zátka zásobníka  |

### B — Dýza na zuby a ďasná (2 ks v balení)

- B1 — farebný krúžok pre rozlíšenie užívateľa

### C — Nabíjacia základňa

- |                                    |                     |
|------------------------------------|---------------------|
| C1 — výstupok nabíjacieho stojana  | C3 — napájací kábel |
| C2 — otvory na uloženie nadstavcov |                     |

## III. NÁVOD NA OBSLUHU

Odstráňte všetok obalový materiál a vyberte ústnu sprchu a príslušenstvo. Umiestnite spotrebič na rovný a suchý povrch (tak, aby nemohol spadnúť do vody), mimo dosahu detí (pozri ods. I. **BEZPEČNOSTNÉ UPOZORNENIA**).

### NABÍJANIE

Spotrebiče je vybavené bezkontaktným (indukčným) systémom nabíjania, ktorý funguje na princípe prenosu energie cez elektromagnetické pole. Nie je preto nutné priame spojenie s napájacím káblom, čím je nabíjanie pohodlnejšie a vďaka zvýšenej izolácii (IPX7) tiež bezpečnejšie.

Najprv zasuňte vidlicu napájacieho kábla nabíjacej základne do el. siete a potom telo ústnej sprchy **A** postavte na príslušný valcovitý výstupok **C1** v nabíjacej základni **C**. Nabíjanie je signalizované blikaním spodnej kontrolky **A3**; plné nabitie potom trvalým svitom tejto kontrolky. Pre plné nabitie akumulátora je nutné spotrebič ponechať nabíjať približne 18 hodín. V závislosti od režimu čistenia zvládne vyprázdniť cca 55—85 zásobníkov vody **A7**, čo zodpovedá približne 2—3 týždňom používania.

**Pozn. Hoci môžete ústnu sprchu nabíjať až po jej vybití, v rámci zachovania čo najväčšej životnosti akumulátorov ji odporúčame nabíjať v pravidelných intervaloch (napr. po 2—3 týždňoch používania).**

#### Upozornění

- Pri prvom nabíjaní, alebo pokiaľ nebol spotrebič nabíjaný viac ako 3 mesiace, je nutné ho nabíjať 24 hodín.
- Pri pravidelnom nabíjaní neprekračujte odporúčanú dobu nabíjania 18 hodín!
- Nabíjacia základňa slúži zároveň ako stojan, na ktorý si môžete po použití ústnu sprchu a dýzu postaviť. Nezapájajte ju však do el. siete, ak nechcete spotrebiče nabiť. Nabíjaciu základňu nenechávajte pripojenú neustále k el. sieti!
- Uvedené časy chodu sú orientačné. Závisí od stavu daného akumulátora, okolitej teploty, veku, spôsobu nabíjania pod.

## IV. POUŽITIE

Pred prvým použitím je nutné vykonať prepláchnutie vodného systému. Podľa inštrukcií nižšie naplňte zásobník na vodu **A7** čistou pitnou vodou a po opätovnom zostavení spotrebič zapnite. Nechajte všetku vodu prejsť cez ústnu sprchu do umývadla. Tento postup vykonajte minimálne 2x.

### Zostavenie / rozloženie jednotlivých častí

**Zásobník na vodu A7** — odoberte z tela ústnej sprchy **A** vysunutím smerom nadol (viď obr. 2). Vodu môžete naplniť jedným z dvoch možných spôsobov (viď obr. 2A / 2B), pričom pre naplnenie podľa obr. 2B je nutné najskôr vyňať zátku zásobníka **A8** a po naplnení ju opäť riadne zasunúť. Zásobník znovu upevníte k tele ústnej sprchy **A** opačným spôsobom.

**Dýza B** — dýzu zasuňte do otvoru vo vrchnej časti tela sprchy **A** až na doraz (ozve sa počuteľné cvaknutím). Miernym „zaťahovaním“ za nadstavec skontrolujte jeho správne upevnenie. Pre vybratie nadstavca je nutné najskôr stlačiť tlačidlo aretácie dýzy **A4** a následne nadstavec miernym ťahom vybrať.

### Ovládanie tlačidiel

Najprv si pomocou tlačidla prepnutia režimu **A2** vyberte režim čistenia:

- 1) režim **N** — štandardný intenzívny režim pre bežné čistenie zdravých zubov a ďasien,
- 2) režim **S** — šetrný režim pre citlivé zuby a ďasná,
- 3) režim **P** — pulzačný režim pre šetrné masírovanie ďasien.

Vybraný režim je možné prepnúť aj počas procesu čistenia. Aktivácia zvoleného režimu je signalizovaná rozsvietením jej indikátora **A3**. Spotrebič potom aktivujete stlačením tlačidla zapnutia **A1**. Jeho opätovným stlačením spotrebič vypnete, alebo sa spotrebič po uplynutí 2 minút automaticky vypne.



### Spôsob použitia (obr. 3)

Vzhľadom k tomu, že povlak, ktorý prilne na povrch zubov nemožno odstrániť len prúdom vody, je nutné si pred použitím sprchy najskôr celý chrup riadne vyčistiť pomocou zubnej kefky. Ako náhle budete mať zuby vyčistené, použijete ústnu sprchu. Dýzu **B** vložte medzi dva zuby na úrovni ďasna po uhle cca 90 stupňov. Aby ste zabránili rozstrekovaniu, jemne zovrite pery okolo dýzy, ale súčasne je nutné mať ústa zľahka otvorené, aby voda mohla plynulo vytekať.

Pri čistení sa nakloňte nad umývadlo. Pomaly vedte dýzu, kým nepocítite, že sa neusadila medzi ďalšie dva zuby, plynule sledujte krivku ďasien a tvar jednotlivých zubov. Pokračujte v tomto postupe pri všetkých medzizubných priestoroch vrátane stoličiek v celej ústnej dutine. **Na dýzu netlačte, ponechajte ju, aby sama vykonala všetku prácu.** Plný zásobník na vodu **A7** sa vyčerpá v závislosti od zvoleného režimu za asi 45 — 60 sekúnd. Pre optimálny výplach úst odporúčame 2 — 3 opakovania naplnenie zásobníka.

### Po ukončení čistenia

- Otvorte zásobník na vodu **A7** a vylejte zvyšok vody do umývadla.
- Ústnu sprchu na pár sekúnd zapnite, aby sa vyprázdnil aj obsah vody vo vnútorných častiach.
- Utrite všetky súčasti suchou handričkou.

#### Upozornenie

- Aby ste zamedzili prípadnému množeniu plesní a baktérií pri dlhšej pauze v používaní, zásobník na vodu po každom použití úplne vyprázdňte!
- Ak nebudete nejakú dobu ústnu sprchu používať, po poslednom použití ju nechajte rozloženú dôkladne vyschnúť!
- Počas niekoľkých prvých dní používanie ústnej sprchy môže dochádzať k slabému krvácaniu ďasien, ktoré však obvykle po niekoľkých dňoch samo ustane.
- Na zaistenie čo najlepších výsledkov treba vymeniť po 6 mesiacoch dýzu. Nástavec vymeňte aj skôr, ak pozorujete výrazné opotrebenie či poškodenie.

## V. ČISTENIE A ÚDRŽBA

**V rámci zachovania maximálnej hygieny po každom použití ústnu sprchu vyčistite! Nedodržanie tohto pokynu by mohlo spôsobiť zhoršenie vášho zdravotného stavu z dôvodu podpory rastu plesní a baktérií. Nepoužívajte drsné a agresívne čistiace prostriedky!** Dýzu **B** opláchnite pod tečúcou vodou a nechajte oschnúť. Vlhkú handričku použijete na telo ústnej sprchy **A** aj nabíjajúcu základňu **C** a jej kábel. Na dosiahnutie hygienickej čistoty odporúčame dýzu/škrabku na jazyk každé 2 – 4 týždne do čistiaceho prostriedku na zubné protézy. Prípadne môžete použiť iné vhodné dezinfekčné prostriedky. Pri ich aplikácii sa však riadte pokynmi uvedenými na obaloch čistiacich/dezinfekčných prostriedkov. Dbajte na to, aby dosadacie plochy a tesniace prvky boli čisté, nepoškodené a riadne umiestnené. Ak nebudete dlhší čas spotrebič používať, vykonajte celkové vyprázdnenie vodného systému ústnej sprchy (tj. nádrž vyprázdňte, následne stlačte spínač **A3**, vyčerpajte vodu, kým z dýzy neprestane vychádzať voda). Po jej vystriekaní nechajte ešte čerpadlo asi 10 sekúnd v činnosti, aby sa zo systému odstránila všetka voda.

**Ďalšie dôležité upozornenia:**

- Na čistenie nepoužívajte umývačku riadu ani žiadne agresívne čistiace prostriedky!
- Na čistenie ústnej sprchy nepoužívajte vodu teplejšiu 50 °C.
- Pred opätovným použitím nechajte všetky súčasti spotrebiča.
- Dbajte na to, aby sa sacia hadička **A5** a ochranný filter **A6** počas údržby nepoškodili a pred použitím boli pripevnené späť na svojom mieste (pokiaľ boli pred tým odobraté).

Spotrebič i so všetkým príslušenstvom skladujte na suchom, bezprašnom a bezpečnom mieste mimo dosahu detí a nesvojprávnych osôb.

V prípade straty / poškodenia saciej hadičky **A5** a ochranného filtra **A6** zakúpte náhradné pod objednávacím číslom ETA 070800040.

Náhradné nadstavce **B** môžete zakúpiť pod objednávacími číslami ETA 070890100.

Toto príslušenstvo je možné zakúpiť ako voliteľné príslušenstvo (ortodontická tryska ETA270790200, nadstavec na čistenie jazyka ETA270790300).

**Vybratie akumulátora (obr. 4)**

Akumulátor z prístroja vyberte iba po úplnom vybití (tj. nechajte spotrebič v chode tak dlho, kým sa nezastaví).

1. Odstráňte 2 nôžky, ktoré sú umiestnené na dne ústnej sprchy.
2. Skrutkovačom cez spodnú medzeru proti smeru hodinových ručičiek odskrutkujte spodné viečko.
3. Odskrutkujte tiež 2 skrutky umiestnené vo vrchnej časti sprchy (po odobratí zásobníka na vodu **A7**).
4. Vyberte akumulátory zo svojho uloženia.

**VI. EKOLÓGIA**

Ak to rozmery umožňujú, na všetkých dieloch sú vytlačené znaky materiálov, ktoré sú použité na obalový materiál, komponenty a príslušenstvo, ako aj na ich recyklovanie. Uvedené symboly na výrobku alebo v sprievodnej dokumentácii znamenajú, že použité elektrické alebo elektronické výrobky nesmú byť likvidované spoločne s komunálnym odpadom. Za účelom správnej likvidácie výrobku ho odovzdajte na určených zberných miestach, kde budú prijaté zdarma. Správnou likvidáciou tohto produktu pomôžete zachovať cenné prírodné zdroje a napomáhate prevencii potenciálnych negatívnych dopadov na životné prostredie a ľudské zdravie, čo by mohli byť dôsledky nesprávnej likvidácie odpadov. Ďalšie podrobnosti si vyžiadajte od miestneho úradu alebo najbližšieho zberného miesta (viď [www.envidom.sk](http://www.envidom.sk)). Pri nesprávnej likvidácii tohto druhu odpadu môžu byť v súlade s národnými predpismi udelené pokuty. Ak má byť spotrebič definitívne vyradený z činnosti, odporúča sa po jeho odpojení od elektrickej siete odrezáť napájací prívod. Spotrebič tak bude nepoužiteľný.

**Vybratie akumulátora**

Akumulátory zo spotrebiča vyberte len po úplnom vybití (tj. nechajte spotrebič v chode tak dlho, kým sa jeho čerpadlo nezastaví). Odstráňte skrutky a otvorte spotrebič. Postupne odpojte akumulátory a vyberte je.

**Záruka 24 mesiacov sa nevzťahuje na zníženie užitočnej kapacity akumulátora z dôvodu jej používania alebo staroby. Užitočná kapacita sa znižuje v závislosti na spôsobe používania akumulátora.**

**Údržbu rozsiahlejšieho charakteru alebo údržbu, ktorá vyžaduje zásah do vnútorných častí spotrebiča, musí vykonať iba špecializovaný servis! Nedodržaním pokynov výrobcu zaniká právo na záručnú opravu!**

Prípadné ďalšie informácie o spotrebiči a servisnej sieti získate na infolinke +420 545 120 545 alebo na internetovej adrese [www.eta.sk](http://www.eta.sk).

## VII. TECHNICKÉ ÚDAJE

Napätie (V)	uvedené na typovom štítku výrobku
Hmotnosť (kg) asi	0,5
Rozmery (dxhxxv), (mm):	276 x 79 x 59
Pracovný tlak (režim N,S,P)	90; 40; 40-90 PSI
Spotrebič / nabíjacia základňa	III. / II. triedy ochrany

**Zmena technickej špecifikácie a obsahu prípadného príslušenstva podľa modelu výrobku je vyhradená výrobcom.**

### UPOZORNENIA A SYMBOLY POUŽITÉ NA SPOTREBIČI, OBALOCH ALEBO V NÁVODE:

*HOUSEHOLD USE ONLY — Len na použitie v domácnosti.*

*DO NOT IMMERSE IN WATER OR OTHER LIQUIDS — Neponárať do vody alebo iných tekutín.*



**TO AVOID DANGER OF SUFFOCATION, KEEP THIS PLASTIC BAG AWAY FROM BABIES AND CHILDREN. DO NOT USE THIS BAG IN CRIBS, BEDS, CARRIAGES OR PLAYPENS. THIS BAG IS NOT A TOY.**

*Nebezpečenstvo udusenía. Nepoužívajte toto vrecúško v kolískach, postieľkach, kočíkoch alebo detských ohrádkach. PE vrecko odkladajte mimo dosahu detí. Vrecko nie je na hranie.*

Symbol  znamená UPOZORNENIE.

# eta 0708

## SER MANUAL

Dear customer, thank you for purchasing our product. Please read the operating instructions carefully before putting the appliance into operation and keep these instructions including the warranty, the receipt and, if possible, the box with the internal packing. This appliance is designed to mechanically remove dental plaque. It is easy to use and enhances your dental hygiene. The oral irrigator features cutting-edge technology in an efficient and ergonomic appliance which is an ideal tool for your dental care.

### I. SAFETY PRECAUTIONS



- Instructions in the Instructions Manual are part of the appliance and shall be provided to all users of the appliance.
- Please check if the voltage specified on the rating plate complies with the voltage in your electrical socket (this product is designed to operate within a range of 100-240 volts). The charging base must be connected to electric socket in the electrical mains complying with the applicable standards.
- This appliance may be used by children aged 8 years and older and by persons with reduced physical, sensory or mental abilities or lack of experience and knowledge only if they are supervised or have been instructed about safe use of the appliance and understand potential risks involved. Children must not play with the appliance. Cleaning and maintenance carried out by the user must not be carried out by children. Children under 8 years of age must keep away from the appliance and its adapter.
- Before replacing accessories or accessible parts that are moving during operation, before assembly and disassembly, before cleaning or maintenance work, make sure to switch OFF the appliance and unplug it from the mains by pulling the plug from the socket!
- Never use the appliance if the charging base, power cord or plug is damaged, if it operates incorrectly, fell on ground or is damaged, or if the charging base fell into water. In such cases bring the appliance to the specialised repair shop to verify its safety and correct functionality.
- The connected charging base must not be used at the places where it could fall in bathtub, sink or swimming pool. If it falls into water yet, do not take it out! First disconnect the appliance from the electrical socket, and then take it out from water. In such cases bring the application to the repair shop to verify its safety and correct functions.

- If the charging base or its power cord is damaged, it must be replaced by the manufacturer, its service technician or a person with similar qualification, to prevent occurrence of hazardous situation.
- For increased safety, we recommend that you install a residual-current device in the bathroom's el. circuit (RCD) with rated residual operating current not exceeding 30 mA. Consult with an inspecting technician or electrical engineer.
- When leaving the appliance unattended, before filling the reservoir with water, before assembly, disassembly or cleaning, always make sure to unplug the appliance from the adapter.

#### **SPECIAL SAFETY INSTRUCTIONS**

- The appliance should not be used by persons with reduced sensitivity of the oral cavity. It may lead to injuries or damage teeth and gums. If you have any doubt about possible use in your specific case, please consult your dentist before using the appliance.
- The appliance is not to be used by children, incapacitated persons or persons unable to express their sensation.
- If you have undergone tooth or gum surgery recently, suffered from long-lasting tooth disorder or have undergone extensive treatment in the last two months, or if you suspect any tooth-related problems (fillings, crowns, etc.), please consult your dentist before using the appliance.
- Should any health problems occur (e.g. extensive bleeding, or if bleeding does not stop after 2 weeks of use), stop using the appliance and ask your dentists for advice.

#### **GENERAL SAFETY INSTRUCTIONS**

- The appliance is a household appliance intended for individual use for personal dental care! It is not designed for commercial use, or to be used by several patients in dental offices or other medical facilities!
- Do not plug or unplug the charging base power cord to/from the electrical socket with wet hands!
- Never immerse the charging base in water or other liquids (not even partially) and do not wash it under running water!
- The mains adapter included in the box is designed only for this appliance. Do not use it for any other purposes. Also, this appliance may only be used with the mains adapter included in the box. Never use any other adapter type (e.g. from a different appliance).
- Never plug the adapter in or unplug it from the socket with wet hands!
- The appliance must never be left running unsupervised!
- Keep the appliance in a dry place.

- Use only accessories intended for this type of appliance. Do not use damaged / deformed attachments.
- Only use the charging base at horizontal position at places where overturning is not imminent, and in a sufficient distance from heat sources (such as stove, fireplace, or heat radiators).
- Do not use the application in exterior or where aerosol products are used (such as sprays), or where oxygen is handled.
- Do not use the charging base during bathing.
- For hygienic reasons, one nozzle must not be shared by more people. Otherwise, infections or inflammation in the oral cavity might be transmitted.
- Keep the accessories (i.e. nozzles) out of reach of children and incapacitated persons. The nozzle is small enough to get stuck in your throat or be swallowed. If anyone swallows a nozzle, they need to seek immediate medical attention!
- Do not press the nozzle tip against teeth or gums with excessive force.
- Do not put the appliance in operation if the reservoir is empty or if the nozzle is removed.
- Do not insert the appliance or its accessories in any body cavity other than the oral cavity.
- Do not direct the water jet under the tongue, in the throat, ear, nose, eyes or other sensitive areas as it might result in injuries.
- Never direct the water jet at people, animals, plants or appliances containing electrical parts, or at their power cords.
- The appliance is not designed for animal dental care.
- Only use the appliance in a horizontal position in places where it cannot overturn, at a sufficient distance from sources of heat (e.g. stoves, fireplaces, or thermal radiators), and sources of increased air humidity (e.g. sauna, pool).
- Protect the appliance from dust, chemicals, excessive moisture, toiletries, liquid cosmetics, large temperature changes and do not expose it to direct sunlight.
- As a result of production testing, dew might form on the inside of the suction hose or reservoir. Do not consider this to be a fault when purchasing the product.
- Do not overfill the reservoir. The maximum quantity of water (150 ml).
- Never fill the reservoir with hot water (max. 40 °C), mouthwash, essential oils, water enriched with alcohol, salt, vinegar, descaling agents, softeners or other cleaning chemicals. Never put any items in the reservoir.
- The appliance must be stored at a temperature over 0 °C and it needs to acclimatize to a room temperature before use.
- Always clean the appliance after use. Failure to do so might result in deterioration of your state of health as fungi and bacteria might grow unless you disinfect the appliance.
- Never try to repair the appliance yourselves.
- Do not let the adapter power cord hang loosely over the edge of the worktop where children might get hold of it.
- Check the condition of the adapter power cord regularly.
- The appliance gets hot when charging, which is absolutely normal.
- Charge the battery at a temperature close to the room temperature.
- Do not dispose the battery into fire. There is a risk of explosion!
- Do not charge a battery leaking electrolyte.
- Electrolyte leak is caused by overloading the appliance or using it at extremely high temperatures. If you spill electrolyte on yourself, wash the area with water and soap and rinse with lemon juice with vinegar. If electrolyte gets in your eyes, flush with clear water for several minutes and call a physician immediately.

- Do not expose the battery to temperatures higher than 50 °C to prevent battery damage.
- Never charge the appliance in direct sunlight or close to heat sources, and if the temperature is below 10 °C or above 40 °C.
- The adapter power cord must not be damaged by sharp or hot objects or open flame, it must not be submerged in water or bent over sharp edges.
- Switch the appliance off immediately after use and put it in a dry place, out of reach of children and incapacitated persons.
- Never use the appliance for any purpose other than the intended purpose described herein!
- The manufacturer shall not be held liable for any damage caused by improper handling of the appliance and its accessories (e.g. injury, damage to the appliance, fire, etc.) and shall not be liable under warranty for the appliance if the above safety precautions are not complied with.

## II. DESCRIPTION OF THE APPLIANCE AND ACCESSORIES (pic. 1)

### A – Oral irrigator body

- |   |                        |
|---|------------------------|
| A1 – <b>ON/OFF</b> switch                 | A5 – suction hose      |
| A2 – <b>MODE</b> switch button            | A6 – protective filter |
| A3 – active mode indicator <b>N, S, P</b> | A7 – water reservoir   |
| A4 – nozzle ejector button                | A8 – reservoir plug    |

### B – Nozzle for teeth and gums (2 pcs included)

- B1 – coloured ring to distinguish users

### C – Charging base

- |                                       |                  |
|---------------------------------------|------------------|
| C1 – charging base projection         | C3 – power cable |
| C2 – holes for storage of attachments |                  |

## III. INSTRUCTIONS FOR USE

Remove all packaging materials, take out the oral irrigator and any accessories. Put the appliance on a flat and dry surface (so that it cannot fall into water), out of reach of children (see sec. I. SAFETY INSTRUCTIONS).

### CHARGING

This appliance is equipped with a contactless (induction) charging system which works on the principle of energy transfer through an electromagnetic field. No direct connection with the power cable is required which makes charging more convenient and thanks to the enhanced insulation (IPX7) also safer.

Connect the charging base power plug to the mains first and place the oral irrigator body **A** onto the appropriate cylindrical projection **C1** in the charging base **C**. On the oral irrigator **A**, charging is indicated by the bottom indicator **A3** flashing; when fully charged, this indicator is on continuously. For a full charge, the battery needs to be charged for approximately 18 hours. Depending on the cleaning mode, can empty approximately 55 – 85 water reservoirs **A7**, which will last for about 2 – 3 weeks if used twice a day for two minutes as well.

**Note: Although the brush / oral irrigator should not be charged before they are fully discharged, we recommend charging them at regular intervals in order to ensure maximum battery life (e.g. after 2 – 3 weeks of use).**

**Caution**

- When charged for the first time, or if the appliances were not in use for more than 3 months, they need to be charged for 24 hours.
- Do not exceed the recommended time of charging 18 hours during regular charging!
- The charging base also serves as a stand where you can place the oral irrigator and nozzle after use. However, do not connect the base to the mains unless you wish to charge the appliances. Do not leave the charging base connected to the mains permanently! temperature, age, method of charging, etc.
- The operating times are only approximate. The time depends on the condition of the battery, ambient temperature, age, method of charging, etc.

**IV. USE**

The water system must be flushed out before first use. Fill the water reservoir **A7** with clean drinking water according to the following instructions, re-assemble the appliance and switch it on. Allow all the water to run through the oral irrigator to the washbasin. Repeat this procedure at least twice.

**Assembly/disassembly of the individual components**

**Water reservoir A7** – to remove the water reservoir from the oral irrigator body **A**, pull it downwards (see Fig. 2). Water can be refilled in one of two possible ways (see Fig. 2A/2B) and in order to refill water in accordance with Fig. 2B, you need to remove the reservoir plug **A8** first and attach it properly back when water has been refilled. Re-attach the reservoir to the oral irrigator body **A** in the opposite way.

**Attachment B** – the snozzle into the opening at the top of the oral irrigator body **A** until it locks in place (you will hear a click). “Pull” the attachment slightly so as to check that it is properly fitted. To remove the attachment, press the ejector button **A4** first and take out the attachment pulling it gently.

**Button control**

Using the mode switch button **A2**, select a cleaning mode first:

- a) **N** mode – standard intensive mode for regular cleaning of healthy teeth and gums,
- b) **S** mode – gentle mode for sensitive teeth and gums,
- c) **P** mode – pulse mode for gentle gum massaging.

The selected mode can be changed even when cleaning is in process. Activation of the mode selected is indicated by the indicator **A3** coming on. Activate the appliance by pressing the ON switch **A1**. When you press the ON switch again, the appliance will switch off or after the 2 minut expires, the appliance will automatically turn off.

**Method of use (Fig. 3)**

As plaque which clings to the teeth surface cannot be removed simply with a stream of water, it is necessary to clean your teeth thoroughly with a toothbrush before using the oral irrigator. As soon as you have cleaned your teeth replace the brush with the oral irrigator. Attach the nozzle **B** to the oral irrigator and put the nozzle tip between two teeth at the gum line level at a 90 degree angle. To prevent the water from splashing, press the lips slightly together around the nozzle, but keep the mouth slightly open so that water can flow out smoothly.



Lean over the washbasin while cleaning your mouth. Slowly guide the nozzle until you feel it settle between the next two teeth, smoothly follow the gum line and the shape of your teeth. Continue doing so until you clean all inter-dental spaces, including the molars, in all areas of the mouth. **Do not apply any pressure on the nozzle, let it do all the work on its own.** Depending on the selected mode of cleaning, the full water reservoir **A7** will last for about 45 – 60 seconds. For optimal mouth irrigation, we recommend refilling the reservoir 2 – 3 times.

#### When cleaning is finished

- Open the water reservoir **A7** and empty it, pouring any remaining water in the washbasin.
- Switch the oral irrigator on for a few seconds so as to empty the inside as well.
- Wipe all the components with a dry cloth.

#### Caution

- To avoid proliferation of fungi and bacteria if the appliance is not used for a longer time, empty the reservoir thoroughly after each use!
- If you are not going to use the oral irrigator for some time, let it dry properly when disassembled after the last use!
- During the first few days of using the oral irrigator, your gums might bleed slightly but this usually stops on its own after a few days.
- To ensure the best results when cleaning, we recommend replace every 6 replace every 6 months the nozzle. However, if the attachment are showing signs of significant wear or damage, replace them sooner.

## V. MAINTENANCE

**For maximum hygiene, clean the oral irrigator after each use! Failure to do so might result in deterioration of your state of health due to proliferation of fungi and bacteria. Do not use any rough and aggressive cleaning agents!** The nozzle for teeth and gums **B** under running water. Use the damp cloth to wipe the oral irrigator body **A**, charging base **C** and its cable as well. For hygienic purposes we recommend that you dip the nozzle / tongue scraper into a denture cleaner every 2 – 4 weeks. Alternatively, you can use other appropriate disinfectants. When using cleaning agents / disinfectants, always follow the instructions indicated on the packaging.

Make sure that the contact surfaces and sealing elements are clean, not damaged and properly positioned. If you are not going to use the appliance for an extended period of time, empty the entire water system thoroughly (i.e. empty the reservoir, press the switch **A1**, drain the water until it stops flowing from the nozzle).

#### Other important notes:

- Do not clean the appliance in a dishwasher and do not use any aggressive cleaning agents for cleaning!
- Never use water at a temperature exceeding 50 °C to clean the oral irrigator
- Allow all the appliance components to dry properly before their re-use.
- Make sure that the suction hose **A5** and protection filter **A6** do not get damaged during maintenance and (if removed) that they are re-attached before use.

Store the appliance and all the accessories in a dry, dust-free and safe place, out of reach of children and incapacitated persons.

If the suction hose **A5** or the protective filter **A6** is damaged/lost, purchase their replacement under order number ETA 070800040.

Replacement attachment **B** can be purchased under order numbers ETA 070890100. These accessories are not included in box with this product. It is possible to buy (replacement orthodontic jet tip ETA270790200, replacement tongue cleaner ETA270790300).

## VI. ENVIRONMENT



If the size of the appliance allows, all the parts contain marking of the materials used for production packaging, components and accessories as well as for recycling. The symbols on the product or in the accompanying documentation mean that the electrical or electronic product used must not be liquidated together with communal waste. To ensure the appropriate liquidation take the used appliance to a collection point where it will be accepted free of charge. Correct liquidation of the product helps to protect valuable natural resources and helps to prevent a potential negative impact on the environment and human health which can be the outcome of inappropriate liquidation of waste. More details can be obtained from your local authorities or the closest collection point. Inappropriate manipulation of such waste can result in a fine according to the national legislation.

### Removing the battery (Fig. 4)

Remove the battery from the appliance only when completely discharged (i.e. leave the appliance running until it stops).

1. Remove the two feet situated at the bottom of the oral irrigator.
2. Using a screw-driver, unscrew the bottom cover through the bottom slot anti-clockwise.
3. Unscrew the two screws situated at the top part of the oral irrigator - after you have removed the reservoir **A7**.
4. Remove the batteries from the compartment.

**Guarantee of 24 months does not apply to decrease in the accumulator's effective capacity caused by its use or age. Effective capacity gradually decreases depending on the method of use of the accumulator.**

**Specialized service is required for overhaul maintenance or maintenance requiring disassembly of the internal components of the appliance!**

**The right for warranty repair expires if the above mentioned instructions are not adhered to.**

## VII. TECHNICAL DATA

Voltage (V)	shown on the type label of the appliance
Weight (kg) approximately	0.5
Appliance/Adapter Protection Class	III./II.
Size, (mm):	276 x 79 x 59
Operating pressure (mode N,S,P)	90; 40; 40-90 PSI

**The manufacturer reserves the right to change the technical specifications and accessories for the respective models.**

**WARNINGS AND SYMBOLS USED ON THE APPLIANCE, PACKAGING OR IN THE INSTRUCTIONS MANUAL:**

*HOUSEHOLD USE ONLY. DO NOT IMMERSE IN WATER OR OTHER LIQUIDS.*



*TO AVOID DANGER OF SUFFOCATION, KEEP THIS PLASTIC BAG AWAY FROM BABIES AND CHILDREN. DO NOT USE THIS BAG IN CRIBS, BEDS, CARRIAGES OR PLAYPENS. THIS BAG IS NOT A TOY.*

The  symbol indicates a WARNING.

# eta 0708

## HASZNÁLATI UTASÍTÁS

Kedves Vásárló! Köszönjük, hogy termékünket választotta. A készülék használata előtt, kérjük, figyelmesen olvassa el a használati útmutatót és őrizze meg a jótállási jeggyel, pénztári bizonylattal, ill. lehetőleg a termék csomagolásával és a csomagolás belső részeivel együtt. Ez a készülék mechanikai plakk (lepedék) eltávolítására használható, könnyen kezelhető, és segítségével lesz majd szájhygiéniája javításában.. Az asztali szájuhany egy hatékony ergonomikus készülékbe telepített legmodernebb technológiát jelenti, amely a fogászati ellátás ideális készülékeként szolgál.\*

### I. BIZTONSÁGI FIGYELMEZTETÉSEK



- Az útmutató utasításait tekintse a készülék tartozékának és adja át azokat a készülék további felhasználójának.
- Ellenőrizze, hogy a specifikációs címkén lévő feszültség megfelel-e az otthoni elektromos konnektorban lévő feszültségnek (100 – 240 V)! Csak olyan konnektorba dugja be a töltőbázis kábelét, amely minden szabványnak megfelel!
- Ellenőrizze, hogy a típustáblán levő feszültségérték megegyezik-e az Ön elektromos dugaszolóaljzatában levő feszültséggel. A csatlakozó adapter villásdugóját csak olyan elektromos dugaszolóaljzatba lehet csatlakoztatni, amely megfelel az érvényben levő szabványoknak. Ezt a terméket 8 éves korú és idősebb gyermekek, továbbá csökkent fizikai és mentális képességű vagy nem elegendő tapasztalattal és ismeretekkel rendelkező személyek is használhatják, amennyiben megfelelő felügyelet alatt állnak vagy a készülék biztonságos használatára vonatkozóan kioktatták őket és megértik az esetleges veszélyhelyzeteket. A gyermekek nem játszhatnak a készülékkel. A felhasználó által végzett tisztítást és karbantartást a gyermekek nem végezhetik. 8 évnél fiatalabb gyermekek csak a készülék és csatlakozó vezetéke hatósugarán kívül tartózkodhatnak.
- A tartozékok vagy a használat közben mozgásban levő, hozzáférhető alkatrészek cseréje előtt, azok beszerelésekor, kiszerelesekor, tisztításakor és/vagy karbantartásakor kapcsolja ki a készüléket és válassza le azt az el. hálózatról annak villásdugója el.dugaszolóaljzataból történő kihúzásával!
- Ha a készülék adaptere vagy csatlakozóvezetéke megsérül, akkor azt a gyártó cég, annak szervíz szakembere vagy hasonló minősítéssel rendelkező személy cserélje ki, hogy elkerüljük az esetleges veszélyes helyzetek keletkezését.

- Ne használja a készüléket, ha annak adaptere, csatlakozóvezetéke vagy villásdugója sérült, ha nem működik rendesen, ha az leesett és megsérült vagy ha vízbe esett. Ilyen esetekben adja át a készüléket szakszervizi vizsgálatokra, annak biztonsága és helyes működése ellenőrzése céljából.
- Kiegészítő védelemként javasoljuk a fürdőszoba elektromos hálózatába áramvédőt (RCD) beépíteni, **30 mA**-t nem meghaladó értékű névleges kioldóáram értékkel. Forduljon tanácsért műszaki revízorhoz, illetve elektromos szerelőhöz.
- Mindenkor válassza le a készüléket az adapterről, ha a készülék felügyelet nélkül marad, továbbá annak tartálya vízzel történő feltöltése, levétele, felhelyezése vagy tisztítása előtt.
- A becsatlakoztatott adapterrel rendelkező készüléket nem szabad olyan helyen használni, ahol az fürdőkádba, mosdóba vagy medencébe eshet. Ha a készülék mégis vízbe esik, ne vegye azt ki a vízből! Mindenekelőtt kapcsolja ki a hálózati adapter csatlakozóját az el. dugaszolóaljzatból és csak azután vegye ki a vízből a készüléket. Ilyen esetekben adja át a készüléket szakszervizi vizsgálatokra, annak biztonsága és helyes működése ellenőrzése céljából.
- Ha fürdőszobában használja a készüléket, akkor azt használat után le kell választani az elektromos hálózatról annak adaptere csatlakozódugója el. dugaszolóaljzatból történő kihúzásával, mivel az víz közelében még kikapcsolt állapotban is veszélyt jelenthet.

#### **SPECIÁLIS BIZTONSÁGI UTASÍTÁSOK**

- A készüléket nem használhatják az olyan személyek, akik szájúrege csökkentett érzékenységgű. Ezt a fogak és az ínyek megsérülése vagy megkárosodása válthatja ki. Ha kétségei vannak annak használat lehetőségét illetően az Ön esetében, akkor a készülék használata előtt forduljon fogorvoshoz.
- Ne használja a készüléket gyermekeknél, nem önjogú személyeken illetve olyan egyéneknél, akik nem tudják érzelmeiket kifejezésre juttatni.
- Ha Ön a közelmúltban fog ill. ínyműtéten esett át, hosszú távú problémákban szenvedett fogaival vagy az utóbbi 2 hónapban extenzív műtétnek vetette alá magát, esetleg fogászati jellegű beavatkozás gyanúja merül fel (tömések, koronák stb), a készülék használata előtt forduljon a kezelését ellátó fogorvosához.

- Ha bármilyen egészségügyi problémák jelentkeznének (pl. jelentős vérzékenység lép fel vagy a vérzés nem szűnik meg 2 hetes használat után sem), akkor ne használja tovább a készüléket és forduljon tanácsért a kezelő fogorvosához.

### **ÁLTALÁNOS BIZTONSÁGI UTASÍTÁSOK**

- A készülék egyedi használatra készült háztartásokban, a szájüreg személyes ápolására! Nem készült kereskedelmi használatra, több beteg ambuláns fogorvosi vagy más egészségügyi intézményekben történő ellátására!
- A készülékhez mellékelte hálózati adapter kizárólag ezen készülék használatára készült, más célokra nem használható fel. A készülékhez csak az ahhoz tartozó és annak tartozékaént leszállított hálózati adaptert használja, ne használjon más típusú adaptert (pl. egy másik gépről).
- A hálózati adaptert ne csatlakoztassa be az el. dugaszolóaljzatba, és ne húzza abból ki nedves kézzel!
- Ne hagyja a készüléket bekapcsolt állapotban felügyelet nélkül!
- A készüléket, sem pedig annak adapterét ne merítse vízbe vagy más folyadékba (még részlegesen sem) és ne mossa azt le folyóvízben!
- Tartsa a készüléket száraz helyen.
- A készüléket csak annak megadott típusához készült tartozékokkal használja. Ne használjon megsérült, deformálódott meghosszabbítást.
- Higiéniai okokból ne használja ugyanazt a fúvókát több személy részére vagy vagy más személyekkel együtt. Ez fertőzés vagy az esetleges szájüreggyulladás átviteléhez vezethet.
- Tartsa a tartozékokat (pl. a fúvókákat) gyermekek és nem önjogú személyek elől elzárt helyen. A fúvóka elég kicsi ahhoz, hogy megakadjon a torokban, vagy esetleg lenyelhető legyen. Az a személy, aki akaratlanul lenyeli a fúvókát, azonnal keressen orvosi segítséget!
- Ne nyomja a fúvóka végét erősen a fogakhoz vagy az ínyhez.
- Ne használja a készüléket, ha annak víztartaléka üres, vagy ha a fúvóka levételre került.
- A készüléket és annak tartozékait ne dugja semmilyen testnyílásába a szájüreg kivételével.
- Ne irányítsa a fúvókát a nyelv alá, a torokba, fülbe, orrba, a szemek és más érzékeny területek felé, mivel az sérülést okozhat.
- Ne irányítsa a vízsugarat személyek, állatok, növények vagy elektromos alkatrészeket tartalmazó berendezésekkel és azok vezetőkeivel szemben.
- A készülék nem alkalmas az állatok fogászati kezelésére.
- A készüléket csak annak vízszintes helyzetében használja és olyan helyeken, ahol nem fenyeget annak felborulása, hőforrásoktól (pl. kályha, kandalló, hőszugárzók), fokozott légnedvességet kiváltó berendezésektől (pl. szauna, úszómedence) megfelelő távolságban.
- Védje a készüléket por, vegyi anyagok, túlzott nedvesség, piperecikkek, folyékony kozmetikai készítmények behatásaival szemben, továbbá nagy hőmérsékletű ingadozásokkal szemben és ne tegye azt ki közvetlen napsütésnek.
- A gyártási vizsgálatok során a készülékben belső páralecsapódás történik a szívótömlőben, esetleg a tartályban. Vásárlásnál ezért ezt ne tekintse meghibásodásnak.
- A víztartályt ne töltsse túl, a maximális vízmennyiség értékét (150 ml.)
- Ne használja a készüléket olyan környezetben, ahol aeroszolatokat, vagy oxigént használnak!
- Ne használja a töltőbázist fürdés közben!
- Ne tegyen semmiféle tárgyat a tartályba.

- A töltőbázist vízszintes pozícióban használja olyan helyeken, ahol a leesés veszélye nem áll fenn, megfelelő távolságban a hőforrásoktól (pl. kályha, kandaló, hősugárzók)!
- Semmi esetre se öntsön a tartályba forró vizet (max. 40 °C), szájvizet, illóolajokat, dúsított víz-alkohol keveréket, sót, ecetet, vízkőoldó szereket, vízlágyítót, vagy más vegyi tisztítószeret.
- A készüléket 0 °C feletti hőmérsékleten kell tárolni, annak használatavétele előtt azt helyiség-hőmérsékletre kell aklimatizálni.
- A készüléket annak használatbavételét követően mindig tisztítsák ki. Ezen utasítás be nem tartása az Ön egészségi állapota rosszabbodásához vezethet a penészek és a baktériumok szaporodása eredményeként, ha nem végzik időben el a fertőtlenítést.
- Ne próbálja a készüléket sajátmaga megjavítani.
- Akadályozza meg azt, hogy az adapter csatlakozókábele szabadon lógjon le a munkalap szélein át, ahol ahhoz gyermekek hozzáférhetnek.
- Töltés közben meleg a készülék, ami normális.
- Töltse az akkumulátort szoba hőmérsékleten!
- Ne dobja be az akkumulátort tűzbe, illetve robbanás veszélyes helyre!
- Ne töltse az akkumulátort, ha folyik belőle az elektrolit!
- A készülék túlterheltsége esetén, illetve ha magas hőmérsékleten használja a készüléket lehetséges, hogy az elektrolit kifolyik az akkumulátorból. Ha ráfolyik Önre az elektrolit, mossa le azt a területet vízzel, mossa meg szappannal, majd öblítse le citromlével, ecettel! Szembe kerülés esetén hosszú ideig öblítse ki a szemet vízzel, majd azonnal forduljon orvoshoz!
- Ne tegye ki az akkumulátort magasabb hőmérsékletnek, mint 50 °C! Így megelőzheti az akkumulátor meghibásodását.
- Rendszeresen ellenőrizze a készülék csatlakozóvezetéke állapotát.
- Az adapter csatlakozó vezetékét nem szabad éles vagy forró tárgyakkal, nyílt lánggal megromgálni, nem szabad azt vízbe meríteni sem pedig éles peremeken áthajlítani.
- A készüléket annak használata után azonnal kapcsolja ki, helyezze azt száraz, gyermekek és nem őnjogú személyek által nem hozzáférhető helyre.
- A készüléket ne használja más célokra, mint amire az készülék és amit ezen utasítás leírása tartalmaz!
- Gyártó cég nem vállal felelősséget a készülék és annak tartozékai helytelen kezeléséért (pl. sérülés, a készülék megkárosodása, tűzeset stb.) és nem garanciaköteles a készülékért a fenti biztonsági figyelmeztetések be nem tartása esetén.

## II. A KÉSZÜLÉK ÉS TARTOZÉKAI LEÍRÁSA (1. ábra)

### A – A szájuhany teste

- |  |                      |
|--|----------------------|
| A1 – bekapcsoló nyomógomb <b>ON/OFF</b>        | A5 – szívótömlő      |
| A2 – üzemmód váltó nyomógomb <b>MODE</b>       | A6 – védőszűrő       |
| A3 – az aktív üzemmód kielőzője <b>N, S, P</b> | A7 – víztartály      |
| A4 – fedélrögzítő nyomógomb                    | A8 – a tároló dugója |

### B – Fog- és ínyuhanyok (2 db a csomagolásban)

- B1 – színes gyűrű a felhasználó részére

### C – Töltőberendezés

- |                                     |                      |
|-------------------------------------|----------------------|
| C1 – a töltőberendezés kiemelkedése | C3 – csatlakozókábel |
| C2 – lyukak a feltétek tárolására   |                      |

### III. KEZELÉSI UTASÍTÁSOK

Távolítson el minden csomagolóanyagot, vegye ki a szájuhanyt és annak valamennyi tartozékát. Helyezze a készüléket síma és száraz felületre (úgy hogy ne essen a vízbe), gyermekektől elzárt helyre lásd az 1 sz bekezdést, a BIZTONSÁGI FIGYELMEZTETÉS c. fejezetet).

#### A SZÁJUZHANY FELTÖLTÉSE

Ezek a készülékek érintkezés nélküli (indukciós) töltési rendszerűek, amelyek az elektromágneses erőterén át történő energiaátvitel elvén működik. Ezért nem szükséges a közvetlen kapcsolat a töltőkábellel, ezzel a feltöltés kényelmesebb és a fokozott szigetelésnek köszönhetően (IPX7) biztonságosabb is.

Először csatlakoztassa be a töltőberendezés tápkábele villásdugóját az el. hálózatba majd a szájuhanyt **A** állítsa rá a megfelelő hengeres kiemelkedésre **C1** a töltőberendezésen **C**. A szájuhanynál **A** a töltési folyamatot az alsó jelzőlámpa villogása jelzi **A3**; a teljes feltöltődést a jelzőlámpa folyamatos világítása jelzi. Az akkumulátort, annak teljes feltöltéséhez a töltőberendezéssel közelítőleg 18 óráig kell feltölteni. A szájuhany **A** a tisztítási üzemmód megválasztása szerint a víztartályt **A7** mintegy 55 – 85-szer képes kiüríteni, ami az hasonló használati frekvenciával megfelel kb. 2 – 3 hetes alkalmazásnak.

**Megj. Annak ellenére, hogy a szájuhanyt csak azok kimerülését követően töltheti fel, az akkumulátor lehető legnagyobb élettartama biztosításával annak feltöltését rendszeres intervallumokban (pl. 2–3 hetes használat után) ajánlatos megtenni.**

#### Figyelmeztetés

- Első feltöltéskor, vagy ha a fogyasztók több mint 3 hónapja nem kerültek feltöltésre, akkor azokat 24 órán át kell feltölteni.
- Rendszeres feltöltéskor ne lépjék túl a javasolt feltöltési időt 18 óra!
- A töltőberendezés egyben állványként is szolgál, amelyre használatuk után felállíthatja a szájuhanyt és fog- és ínyzuhanyok. Ne csatlakoztassa elektromos hálózathoz akkor, ha nem kívánja a fogyasztót feltölteni. A töltőberendezést ne hagyja állandóan az elektromos hálózatra kapcsolva!
- A közölt működési idők csak tájékoztatóak. Függenek az adott akkumulátor állapotától, a környező hőmérséklettől, az életkorától, a töltés módjától, stb.

### IV. ALKALMAZÁS

Első üzembehelyezés előtt ki kell öblíteni annak belső vízrendszerét. Az alábbi utasítások szerint tölts fel a víztartályt **A7** tiszta ivóvízzel és annak újbóli összeállítása után kapcsolja be a készüléket. Hagyja az összes vizet a szájuhanyon át kifolyatni a mosdóba. Ezt az eljárást minimálisan 2x végezze el.

#### Az egyes részek összeállítása/szét szerelése

**A víztartályt A7** – vegye le a szájuhany **A** testéről lefelé történő kiemeléssel (lásd a 2. ábrát). A vizet be lehet tölteni a két lehetőség egyike szerint (lásd a 2A. / 2B ábrákat), amelynél a 2B ábra szerinti feltöltéskor először el kell távolítani a dugót a tartályból **A8** és a feltöltés után ismét megfelelően behelyezni. A tárolót ismét rögzítse a szájuhany **A** testéhez fordított módon.



**Fog- és inyzuhanyok B** – a fúvókát tolja be zuhanytest felsőrészén levő nyílásba **A** egészen felütközésig (kattanás hallatszik majd. A hosszabbító enyhe „meghúzásával” ellenőrizze annak helyes rögzítését. A hosszabbító levételéhez először meg kell nyomni az **A4** jelű fúvókát rögzítő nyomógombot, majd a hosszabbítót enyhe húzással ki kell venni a fogantyúból.

### **A nyomógombok kezelése**

Először is, az üzemmód kapcsolóval **A2**, válassza ki a tisztítási módot:

- az **N** üzemmód – standard, intenzív üzemmód egészséges fogak általános tisztítására,
- az **S** üzemmód – kímélő üzemmód érzékeny fogakra és fogínyre,
- az **P** üzemmód – pulzáló üzemmódban, a fogínyek gyengéd masszírozásával.

A választott üzemmódot a tisztítási folyamat során is át lehet kapcsolni. A kiválasztott üzemmód aktiválását annak jelzőlámpája kigyulladásra jelzi **A3**. A készülék ezután a **A1** jelű bekapcsoló nyomógomb megnyomásával aktiválható. Annak ismételt megnyomásával kikapcsoljuk a készüléket vagy az üzemidő 2 perc. leteltével a készüléket automatikusan kikapcsol.

### **A felhasználás módja (3. ábra)**

Tekintettel arra, hogy a fogak felületére tapadó lepedéket csak vízsugárral nem lehet eltávolítani, ezért a zuhany használata előtt a fogakat hagyományos módon, fogkefe használatával alaposan ki kell tisztítani. Amint fogait kitesztította, cserélje ki a keféet szájuhanyra. Csatolja ahhoz a kiválasztott fúvókát **B** és annak végét helyezze két foga közé, a fogíny magasságában, azzal mintegy 90 fokos szögben. A víz fröcskölése elkerülése céljából, óvatosan zárja körül az ajkaival a fúvókát, de ugyanakkor hagyja, hogy szája egy kissé nyitva maradjon, hogy a víz kiáramlása folyamatos legyen. Tisztításkor hajoljon a mosdó fölé. Lassan vezesse a fúvókát, amíg úgy érzi, hogy már két másik foga között helyezkedik el, simán kövesse az íny görbületét és az egyes fogak alakját. Folytassa ezt az eljárást valamennyi fogközre beleértve a zápfogakat is a teljes szájuregben. **Ne nyomja a fúvókát, hagyja, hogy az elvégezze az összes tisztítást.** A teljes víztartály **A7** a kiválasztott üzemmód szerint körülbelül 45 – 60 másodperc alatt ürül ki. A száj optimális átöblítésére javasoljuk a tartály utánatöltését 2 – 3-szor megismételni.

### **A tisztítás befejezése után**

- Nyissa ki a víztartályt **A7** és a maradék vizet öntse ki a mosdóba.
- A szájuhanyt kapcsolja be néhány másodpercre, hogy annak belső részeiből kifolyjon az ottlevő víz.

#### **Figyelmeztetés**

- Ahhoz, hogy korlátozzák az esetleges penészgombák és baktériumok elszaporodását a tartály használatában jelentkező hosszabb szünetek során, a tartályt minden használat után teljesen ürítse ki!
- Ha a szájuhanyt egy ideig nem használja, akkor az utolsó használatot követően hagyja azt szétszedett állapotban megszáradni!
- A szájuhany első néhány napi használata során enyhe ínyvérzés jelentkezhet, ami általában néhány nap után magától megszűnik majd.
- A fogtisztítás legjobb eredménye elérése érdekében javasoljuk, hogy a fúvókát 6 hónaponként. A feltétet hamarabb is kicserélheti, ha azon jelentős elhasználódást vagy sérülést észlel.

## V. TISZTÍTÁS ÉS KARBANTARTÁS

A szájhugany tisztítását annak minden egyes használatát követően rendszeresen végezze el! Ezen utasítás be nem tartása az Ön egészségi állapota rosszabbodásához vezethet a penészek és a baktériumok elszaporodása eredményeként. A fog- és ínyzuhanyok B maximális higiéniaja betartása érdekében azokat minden használat után tisztítsa ki! Nedves ruhadarabbal törölje meg a szájhuganyt A és a töltőberendezést C, valamint annak csatlakozókábelét is. Ne használjon karcos és agresszív tisztítószeret! A higiéniai tisztaság elérésére javasoljuk a fűvókát minden 2 – 4 héten a műfogsorok tisztító közegébe meríteni. Használhat esetleg más megfelelő fertőtlenítő szereket is. Alkalmazásuk során azonban kövesse a tisztító/fertőtlenítőszer csomagolásán közölt utasításokat. Biztosítani kell, hogy az illeszkedő felületek és a tömítőelemek tiszták, sértetlenek és megfelelően elhelyezettek legyenek. Ha nem használja a készüléket hosszabb ideig, akkor ürítse ki a szájhugany teljes víztartalmát (azaz. ürítse le a tartály, majd nyomja meg az A1 jelű kapcsolót, szivattyúzza ki a vizet, amíg a fűvókából kifolyik az összes víz).

### További fontos figyelmeztetések:

- A tisztításhoz ne használjon edénymosogatót sem pedig agresszív tisztítószeret!
- A szájhugany A tisztításához ne használjon 50 °C-nál magasabb hőmérsékletű vizet.
- Ismétlődő használat előtt hagyja a készülék valamennyi részét.
- Ügyeljen arra, hogy a szívócső A5 és a védő szűrő A6 karbantartás során ne sérüljenek meg és használat előtt azokat ismét helyükre rögzítsék vissza (ha korábban azokat eltávolították).

A készüléket valamennyi tartozékával együtt tárolja száraz, pormentes és biztonságos helyen, gyermekek és nem önálló személyek elől elzárva. Abban az esetben, ha a szívócső A5, és a védő-szűrő A6 elvesznek/megkárosodnak, akkor biztosítsanak tartalékalkatrészeket az ETA 070800040 megrendelési szám felhasználásával. Tartalék hosszabbítókat B az alábbi rendelési számokon vásárolhatnak ETA 070890100. Megvásárolhatóak mint opcionális tartozék (fogszabályozó fűvóka ETA270790200, nyelvtisztító tartozék ETA270790300).

## VI. ÖKOLÓGIA



Amennyiben ezt a méretek lehetővé teszik, a készülék valamennyi elemén fel vannak tüntetve a csomagolóanyagok, komponensek és tartozékok gyártásához felhasznált anyagok jelzései, valamint ezek újrafeldolgozása. A terméken vagy a kísérő dokumentációban jelölt szimbólumok azt jelzik, hogy a használt elektromos vagy elektronikus berendezéseket nem szabad a háztartási hulladékokkal közösen likvidálni. Azok helyes likvidálása céljából az elemeket az e célra létesített gyűjtőhálózatba adja le, ahol azokat ingyen átveszik Önöktől. Ezen termékek helyes likvidálásával értékes természeti forrásokat segít megőrizni és megelőzi a potenciális negatív hatások emberi környezetre és egészségre történő negatív hatásait, ami a helytelen hulladék likvidálás következményeként jelentkezne. További részleteket kérjen a helyi önkormányzati szervektől vagy a legközelebbi hulladékgyűjtő helytől. Ezen termékek helytelen likvidálásáért a nemzeti előírásokkal összhangban pénzbüntetések is kirohatóak. Ha a készüléket véglegesen ki kívánja vonni a használatból, javasoljuk a csatlakozókábelét annak az elektromos hálózathoz való kihúzása után levágni s így a készülék használhatatlanná válik.

### Az akkumulátor kivétele a készülékből (4. ábra)

A készülékből az akkumulátort csak annak teljes kimerülése után vegye ki (azaz hagyja a készüléket mindaddig bekapcsolva, amíg annak motorja teljesen nem áll le).

1. Távolítsa el a 2 lábat, amelyek a szájuhany alján helyezkednek el.
2. Csavarhúzó segítségével az csavarozza ki az alsó fedelet az óramutató járásával ellentétes irányban
3. Távolítsa el további két csavart, amelyek a zuhany felső részén helyezkednek el a **A7** jelű víztartály levételét követően.
4. Vegye ki az akkumulátort a helyéről.

**A 24 hónapos garancia nem érvényes a rendszeres használat általi, vagy a már hosszú életkor miatt fellépett akkumulátor kapacitásának csökkenésére. Az akkumulátor kapacitása automatikusan csökken az akkumulátor használatától függően.**

**Terjedelmesebb jellegű karbantartást vagy olyan karbantartást, ami a készülék belső részébe történő beavatkozást igényli, csak szakszerviz végezhet! A gyártói utasítások be nem tartása a garancia kötelezettségek megszűnését vonja maga után!**

## VII. MŰSZAKI ADATOK

Feszültség (V)	a készülék típusának címkéjén látható
Súly (kg) kb.	0,5
A készülék érintésvédelmi osztálya	III./(adapter) II.
Termék méretei (mm):	276 x 79 x 59
Üzemi nyomás (mód N,S,P)	90; 40; 40-90 PSI

**A technikai specifikációk és modell szerinti esetleges tartozékok változtatásának jogát a gyártó fenntartja!**

### A KÉSZÜLÉKEN, ANNAK CSOMAGOLÁSÁN VAGY ÚTMUTATÓJÁBAN TALÁLHATÓ FIGYELMEZTETÉSEK ÉS SZIMBÓLUMOK:

*HOUSEHOLD USE ONLY – Kizárólag háztartási használatra alkalmas. DO NOT IMMERSE IN WATER OR OTHER LIQUIDS – Ne merítse vízbe vagy más folyadékba.*



*TO AVOID DANGER OF SUFFOCATION, KEEP THIS PLASTIC BAG AWAY FROM BABIES AND CHILDREN. DO NOT USE THIS BAG IN CRIBS, BEDS, CARRIAGES OR PLAYPENS. THIS BAG IS NOT A TOY.*

*Fulladásveszély. Tartsa a PE zacskót gyermekektől elzárt helyen. A zacskó nem játékszer. Ne használja ezt a zacskót bölcsőkben, kiságyakban, babakocsikban, vagy gyerek járókákban.*

Az  szimbólum FIGYELMEZTETÉST jelent.

## INSTRUKCJA OBSŁUGI

Szanowny Kliencie, dziękujemy za zakup naszego produktu. Przed uruchomieniem urządzenia, uważnie przeczytaj instrukcję obsługi i wraz gwarancją, paragonem i, jeśli to możliwe, z opakowaniem i wewnętrzną zawartością schowaj na bezpieczne miejsce.

Urządzenie to mechanicznie usuwa płytkę nazębną, jest łatwe w użyciu i pomaga poprawić higienę jamy ustnej. Irygator dentystyczny reprezentuje najnowszą technologię w efektywnym i ergonomicznym urządzeniu, które doskonale nadaje się do pielęgnacji zębów.

**I. OSTRZEŻENIA DOT. BEZPIECZEŃSTWA**

- Zalecenia zawarte w instrukcji należy uważać za część składową urządzenia i przekazać je dalszemu użytkownikowi urządzenia.
- Sprawdzić, czy dane na tabliczce znamionowej odpowiadają napięciu w gniazdku elektrycznym (100 – 240 V). Podstawa ładująca musi być podłączona do gniazdka elektrycznego instalacji elektrycznej, która spełnia odpowiednie normy.
- Urządzenie może być używane przez dzieci w wieku powyżej 8 lat oraz osoby z ograniczonymi zdolnościami fizycznymi, sensorycznymi lub umysłowymi, a także nieposiadające wiedzy lub doświadczenia w zakresie użytkowania tego typu urządzeń, pod warunkiem, że będą one nadzorowane lub zostaną poinstruowane na temat korzystania z tego urządzenia w bezpieczny sposób oraz zostaną poinformowane o potencjalnych zagrożeniach. Dzieci nie mogą bawić się urządzeniem. Czyszczenie i konserwacja nie powinny być przeprowadzane przez dzieci. Dzieci poniżej 8 lat muszą przebywać z dala od urządzenia i adaptera.
- Przed wymianą akcesoriów lub części, które poruszają się podczas używania, przed montażem i demontażem, przed czyszczeniem lub konserwacją należy wyłączyć urządzenie i odłączyć przez wyciągnięcie wtyczki z gniazdka!
- Jeśli zasilacz lub przewód zasilający jest uszkodzony, musi być wymieniony przez producenta, jego technika serwisowego lub podobnie wykwalifikowaną osobę w celu uniknięcia niebezpiecznych sytuacji.
- Nigdy nie używaj urządzenia, gdy ma uszkodzony zasilacz, jego przewód lub wtyczkę, jeśli nie działa prawidłowo, zostało upuszczone i uszkodzone, spadło do wody. W takich przypadkach należy odnieść urządzenie do specjalistycznego serwisu w celu sprawdzenia jego bezpieczeństwa i prawidłowego działania.

- Aby zapewnić dodatkową ochronę, zalecamy zainstalowanie do obwodu elektrycznego zasilania łazienki wyłącznik różnicowoprądowy (RCD) o znamionowym prądzie zadziałania nieprzekraczającym 30 mA. Skonsultować się z technikiem rewizyjnym lub elektrykiem.
- Zawsze odłączyć urządzenia od ładowarki, gdy jest ono pozostawione bez dozoru a przed napełnieniem wody do zbiornika, montażu, demontażu i czyszczeniem.
- Urządzenie z dołączonym adapterem nie może być stosowane w miejscach, gdzie może spaść do wanny, zlewu lub basenu. Jeśli urządzenie spadnie do wody, nie należy go wyciągać! Najpierw należy odłączyć zasilacz z gniazdka i dopiero wtedy wyjąć urządzenie. W takich przypadkach odnieść urządzenie do specjalistycznego serwisu w celu sprawdzenia jego bezpieczeństwa i prawidłowego działania.
- Jeżeli urządzenie jest używane w łazience, musi być odłączone od zasilania po użyciu przez wyjęcie zasilacza z gniazdka elektrycznego, ponieważ w pobliżu wody stanowi zagrożenie nawet wtedy, gdy urządzenie jest wyłączone.

#### **SPECJALNE ŚRODKI BEZPIECZEŃSTWA**

- Urządzenie nie powinno być używane przez osoby o zmniejszonej wrażliwości w ustach. Może to spowodować obrażenia lub uszkodzenie zębów i dziąseł. Jeśli masz wątpliwości co do możliwości zastosowania w Twoim konkretnym przypadku, prosimy o kontakt z dentystą przed użyciem urządzenia.
- Nie stosować u dzieci, osób niekompetentnych lub osób, które nie są w stanie wyrazić swoich uczuć.
- Przed pierwszym użyciem urządzenia skonsultuj się ze stomatologiem w przypadku przejścia operacji szczęki lub dziąseł albo skomplikowanych zabiegów dentystycznych w ciągu ostatnich 2 miesięcy, jeśli cierpisz na chroniczne problemy dentystyczne lub podejrzewasz problemy z wypełnieniami, koronkami itp.
- Skonsultuj się ze stomatologiem, jeśli po skorzystaniu z urządzenia wystąpią problemy zdrowotne (np. silne krwawienie lub jeśli krwawienie nie ustąpi po 2 tygodniach użytkowania). Zaprześć korzystania z urządzenia i skontaktować się z lekarzem.

## OGÓLNE ŚRODKI BEZPIECZEŃSTWA

- Urządzenie jest przeznaczone do indywidualnego użytku w domu do osobistej pielęgnacji jamy ustnej! Nie jest przeznaczone do użytku komercyjnego, dla większej liczby pacjentów w przychodniach dentystów i innych placówkach medycznych!
- Zasilacz dostarczony z urządzeniem jest przeznaczony wyłącznie do tego urządzenia, nie należy go używać do innych celów. Jednocześnie do tego urządzenia, należy używać wyłącznie zasilacza dołączonego do niego, nie należy używać innego typu (np. z innego urządzenia).
- Nie należy wkładać zasilacza do gniazdka lub wyciągać z gniazdka mokrymi rękami!
- Nie należy pozostawiać urządzenia bez nadzoru!
- Urządzenia lub zasilacza nie zanurzyć w wodzie, lub innej cieczy (nawet częściowo) i nie myć pod bieżącą wodą!
- Utrzymywać urządzenie w suchym miejscu.
- Używać urządzenia wyłącznie z akcesoriami przeznaczonymi dla tego typu. Nie używać uszkodzonych / zdeformowanych końcówek.
- Ze względów higienicznych nie używać dyszy dla większej liczby osób lub z innymi ludźmi. Może to prowadzić do rozwoju zakażenia lub zapalenia w jamie ustnej.
- Utrzymywać akcesoria (tj. dysze) w miejscu niedostępnym dla dzieci i osób nieodpowiedzialnych. Dysza jest na tyle mała, by utknąć w gardle, lub może zostać połknięta. Osoba, która połknie dyszę, musi natychmiast skonsultować się z lekarzem!
- Nie naciskać końcówki dyszy silnie na zęby lub dziąsła.
- Nie uruchamiać urządzenia, gdy zbiornik jest pusty lub, gdy dysza jest usunięta.
- Urządzenia lub akcesoriów nie należy wkładać żadnych otworów ciała innych niż usta.
- Nie kieruj dyszy pod język, do gardła, ucha, nosa, oczu lub innych wrażliwych obszarów może spowodować zranienie.
- Nigdy nie kieruj strumienia wody na osoby, zwierzęta, rośliny lub urządzenia zawierające elementy elektryczne i przewód zasilający.
- Urządzenie nie jest przeznaczone do zabiegów dentystycznych zwierząt.
- Używaj urządzenia tylko w pozycji poziomej, w miejscach, gdzie nie może się przewrócić, z dala od źródeł ciepła (np. piec, kominek, promienniki ciepłe), źródeł podwyższonej wilgotności powietrza (np. sauna, basen).
- Należy chronić urządzenie przed kurzem, chemikaliami, nadmierną wilgotnością, potrzebami toaletowymi, kosmetykami w płynie, dużymi zmianami temperatury i przed bezpośrednim promieniowaniem słonecznym.
- Ze względu na testowanie fabryczne dochodzi w urządzeniu do kondensacji wewnętrznej węża ssącego lub zbiornika. Przy zakupie nie należy tego uważać za wadę.
- Nie przepełniać zbiornika na wodę, maksymalna ilość wody (150 ml).
- Nie należy stosować na wolnym powietrzu lub w środowisku, w którym stosuje się środki w aerozolu (np. spray) lub gdzie jest stosowany tlen.
- Podstawy ładującej nie stosować podczas kąpieli.
- Podstawę ładującą używać tylko w położeniu poziomym, w miejscach, gdzie nie ma ryzyka jej przewrócenia, z dala od źródeł ciepła (np. grzejniki, piec, kominek, ogrzewanie).
- W żadnym przypadku nie wlewać do zbiornika gorącej wody (maks. 40 °C), płynów do pukania jamy ustnej, olejków eterycznych, wody wzbogaconej w alkohol, sól, ocet, środki do usuwania kamienia, zmiękczacze lub inne środki do czyszczenia chemicznego. Nie należy umieszczać żadnych przedmiotów w zbiorniczku.
- Urządzenie musi być przechowywane w temperaturze powyżej 0 °C, przed zastosowaniem, aklimatyzować w temperaturze pokojowej.

- Nie należy próbować samemu naprawiać urządzenia.
- Po użyciu urządzenie zawsze wyczyścić. Nieprzestrzeganie tego zalecenia może doprowadzić do pogorszenia stanu zdrowia, ze względu na wspieranie rozwoju pleśni i bakterii, jeśli nie przeprowadzono dezynfekcji.
- Nie dopuszczać, aby przewód zasilający luźno wisiał przez krawędź blatu roboczego, gdzie mogą dosięgnąć dzieci.
- Regularnie sprawdzać stan przewodu zasilającego zasilacza.
- Podczas ładowania urządzenie jest ciepłe, co jest absolutnie normalne.
- Ładowanie akumulatora wykonywać w normalnej temperaturze pokojowej.
- Nie wrzucać akumulatora do ognia. Niebezpieczeństwo wybuchu!
- Nie ładować akumulatora, z którego wycieka elektrolit.
- Nie należy wystawiać akumulatora na działanie temperatur wyższych niż 50 °C, można tak zapobiec uszkodzeniu akumulatora.
- Wyciek elektrolitu z akumulatora jest spowodowany przez przeciążenie urządzenia lub korzystania z urządzenia w bardzo wysokich temperaturach. Jeśli elektrolit wyleje się na zewnątrz, umyć wodą z mydłem i spłukać sokiem z cytryny i octem. Przy zachlapaniu oczu, opłukiwać przez kilka minut czystą wodą i natychmiast udać się do lekarza.
- Nie należy ładować urządzenia na pełnym słońcu lub w pobliżu źródeł ciepła, a jeśli temperatura wynosi poniżej 10 °C lub powyżej 40 °C.
- Przewód zasilacza nie może zostać uszkodzony przez ostre lub gorące przedmioty, otwarty ogień, nie może być zanurzany w wodzie lub przeginany przez ostre krawędzie.
- Natychmiast po użyciu, należy wyłączyć urządzenie i przechowywać go w suchym miejscu, niedostępnym dla dzieci i osób nieodpowiedzialnych.
- Nie wolno używać urządzenia do innych celów niż te, dla których jest ono przeznaczone i opisane w niniejszej instrukcji!
- Producent nie ponosi odpowiedzialności za szkody powstałe w wyniku niewłaściwego obchodzenia się z urządzeniem i akcesoriami (np. zranienie, uszkodzenie urządzenia, pożar itp.) i nie jest odpowiedzialny w przypadku niezastosowania się do powyższych środków ostrożności.

## II. OPIS URZĄDZENIA I AKCESORIÓW (rys. 1)

### A – Korpus irygatora

- |  |                         |
|--|-------------------------|
| A1 – przycisk włączenia <b>ON/OFF</b>        | A5 – wężyk ssący        |
| A2 – przycisk przełączenia trybu <b>MODE</b> | A6 – filtr ochronny     |
| A3 – wskaźnik trybu aktywnego <b>N, S, P</b> | A7 – zbiornik na wodę   |
| A4 – przycisk blokowania dyszy               | A8 – zatyczka zbiornika |

### B – Dysza do zębów i dziąseł (2 szt. opakowaniu)

- B1 – kolorowy pierścień do rozróżnienia użytkownika

### C – Stacja ładująca

- |                                       |                         |
|---------------------------------------|-------------------------|
| C1 – występki stojaków ładujących     | C3 – przewód zasilający |
| C2 – otwory do przechowywania nasadek |                         |

## III. INSTRUKCJA

Usunąć wszystkie elementy opakowania, wyjąć irygator i wszystkie akcesoria. Umieścić urządzenie na płaskiej, suchej powierzchni (aby nie wpadło do wody) poza zasięgiem dziećmi (patrz rozdział I. OSTRZEŻENIA DOT. BEZPIECZEŃSTWA).

## ŁADOWANIE

Urządzenie te są wyposażone w bezstykowy (indukcyjny), system ładowania, który pracuje na zasadzie przekazywania energii przez pole elektromagnetyczne. Dlatego też nie jest konieczne bezpośrednie połączenie z przewodem zasilającym, przy czym ładowanie jest wygodne, a ze względu na zwiększoną izolację (IPX7) również bezpieczniejsze. Najpierw włożyć wtyczkę przewodu zasilającego stacji ładującej do gniazdka, a następnie korpus irygatora **A** umieścić na odpowiedni występki cylindryczny **B1** w stacji ładującej **B**. Ładowanie irygatora jest sygnalizowane przez miganie dolnej kontrolki **A3**; całkowite naładowanie jest sygnalizowane przez stałe świecenie tej kontrolki. Aby w pełni naładować akumulator, należy ładować urządzenie około 18 godzin. W zależności od trybu czyszczenia zużyje około 55 do 85 zbiorników wody **A7**, odpowiada około 2 – 3 tygodniom stosowania.

**Uwaga: Mimo że irygator ładować można aż po ich rozładowaniu, w celu zapewnienia optymalnej trwałości akumulatora, zalecamy ładowanie w regularnych odstępach czasu (np. po 2 – 3 tygodniach używania).**

### Ostrzeżenie

- Podczas pierwszego ładowania lub, jeżeli urządzenie nie było naładowane ponad trzy miesiące, urządzenie musi być ładowane przez 24 godziny.
- Przy regularnym ładowaniu nie należy przekraczać zalecanego czasu ładowania 18 godzin!
- Stacja ładująca służy również, jako stojak, na którym można postawić irygator i dysza po użyciu. Nie należy jednak podłączać do gniazdka, jeśli nie chcesz ładować szczoteczki. Nie należy pozostawiać stacji ładującej, podłączonej do sieci elektrycznej stale!
- Czas pracy jest określony tylko w przybliżeniu. W zależności od stanu akumulatora, temperatury otoczenia, czasu użytkowania, sposobu ładowania itd.

## IV. UŻYCIE

Przed pierwszym użyciem należy przepłukać instalację wodną. Zgodnie z instrukcją poniżej napełnić zbiornik na wodę **A7** pitną, czystą wodą i po złożeniu włączyć urządzenie. Umożliwił przepływ całej ilości wody przez irygator do umywalki. Wykonaj tak, co najmniej dwa razy.

### Złożenie/rozłożenie poszczególnych części

**Zbiornik na wodę A7** – wyjąć z korpusu irygatora **A** przesuwając ku dołowi (patrz rys. 2). Zbiornik może być napełniony dwoma sposobami (patrz rys. 2A / 2B), przy czym, aby napełnić wg rys. 2B najpierw trzeba usunąć zatyczkę zbiornika **A8**, a po napełnieniu zbiornika ponownie prawidłowo zasunąć. Zbiornik ponownie przymocować do korpusu irygatora **A**.

**Dysza B** – dyszę zasunąć do otworu w górnej części korpusu irygatora **A** aż do oporu (słyszalne kliknięcie). Lekko „pociągnąć” za nasadkę i sprawdzić jego prawidłowe zamocowanie. Aby usunąć nasadkę, trzeba najpierw nacisnąć blokowanie dyszy **A4** i delikatnie lekko pociągając wyjąć nasadkę.

### Przyciski sterowania

Najpierw przy użyciu przełącznika trybu **A2** wybrać tryb czyszczenia:

- 1) tryb **N** – intensywny tryb standardowy do rutynowego czyszczenia zębów i dziąseł,
- 2) tryb **S** – delikatny tryb dla wrażliwych zębów i dziąseł,
- 3) tryb **P** – tryb pulsacyjny do delikatnego masażu dziąseł.



Wybrany tryb może być zmieniany w czasie procesu czyszczenia. Aktywacja wybranego trybu jest wskazywana przez zaświecenie wskaźnika **A3**. Urządzenie następnie aktywujesz poprzez naciśnięcie przycisku włączenia **A1**. Naciśnij ponownie, aby wyłączyć urządzenie lub po upływie czasu 2 minut urządzenie wyłącza się automatycznie.

### Sposób użycia (rys. 3)

Ponieważ płytki nazębnej, która przylega do powierzchni zębów, nie można usunąć tylko strumieniem wody, trzeba przed używaniem irygatora wyczyścić zęby prawidłowo szczoteczką do zębów. Po oczyszczeniu zębów należy wymienić szczoteczkę na irygator. Zamocować dyszę **B** i umieścić jej koniec między dwoma zębami na poziomie dziąseł pod kątem około 90 stopni. Aby uniknąć rozpryskiwania, delikatnie zamknąć usta wokół dyszy, ale jednocześnie konieczne jest, aby mieć usta lekko otwarte, aby woda mogła wypływać z ust. Podczas czyszczenia pochylić się nad umywalką. Powoli prowadź dyszę, aż poczujesz, że znajduje się pomiędzy dwoma zębami, należy płynnie śledzić linię dziąseł i kształt każdego zęba. Postępować w ten sposób we wszystkich przestrzeniach między zębowych w tym zębów trzonowych w całej jamie ustnej. **Nie naciskać na dyszę, należy pozwolić, aby sama wykonywała pracę.** Pełny zbiornik na wodę **A7** zużyje się w zależności od wybranego trybu w ciągu około 45 – 60 sekund. Dla optymalnego płukania jamy ustnej zaleca się 2 – 3 napełniania zbiornika.

### Po czyszczeniu

- Otworzyć zbiornik na wodę **A7** i wylać pozostałą wodę do umywalki.
- Irygator włączyć na kilka sekund, aby opróżnić wodę w wewnętrznej części.
- Przetrzyj wszystkie części za pomocą suchej szmatki.

#### Ostrzeżenie

- W celu uniknięcia możliwego mnożenia się grzybów i bakterii przy dłuższej przerwie w użyciu, zbiornik po każdym użyciu całkowicie opróżnić!
- Jeśli przez pewien czas irygator nie jest używany, po ostatnim użyciu należy go rozłożyć i pozostawić do wyschnięcia!
- W ciągu pierwszych kilku dni stosowania irygatora może on powodować lekkie krwawienie z dziąseł, ale zwykle po kilku dniach samo ustaje.
- Aby uzyskać najlepsze rezultaty podczas czyszczenia zębów, zalecamy dyszę wymieniać co 6 miesięcy. Nasadki wymień szybciej, jeśli zauważysz znaczne zużycie lub uszkodzenie.

## V. CZYSZCZENIE I KONSERWACJA

**Czyszczenie irygatora dentystycznego należy wykonywać regularnie po każdym użyciu! Nieprzestrzeganie może doprowadzić do pogorszenia stanu zdrowia ze względu na wspieranie rozwoju grzybów i bakterii. Nie należy używać ściernych agresywnych środków czyszczących!** Dysza do zębów i dziąseł **B** umyć pod bieżącą wodą. Korpus irygatora **A** i stacji ładującej **C** i jej kabla potem otrzeć za pomocą wilgotnej ściereczki. Aby osiągnąć zalecaną czystość, zaleca się dyszę / skrobak do języka co 2 – 4 tygodnie zanurzyć do środka do czyszczenia protez. Alternatywnie, można użyć innych odpowiednich środków dezynfekujących. Przy ich stosowaniu, jednak postępować zgodnie z instrukcjami na opakowaniu środków czyszczących / dezynfekujących. Potrzeba upewnić się, że przylegające powierzchnie i elementy uszczelniające są czyste, nieuszkodzone i odpowiednio umieszczone.

Jeśli urządzenie nie będzie używane przez jakiś czas, trzeba opróżnić cały system irygatora (tj. opróżnić zbiornik, a następnie nacisnąć przełącznik **A1**, usunąć wodę).

### Inne ważne ostrzeżenia:

- Nie używaj zmywarki ani żadnych agresywnych środków czyszczących!
- Do czyszczenia irygatora nie używać wody o wyższej temperaturze niż 50 °C.
- Przed ponownym użyciem należy wszystkie części urządzenia pozostawić do wyschnięcia.
- Należy się upewnić, że wężyk ssący **A5** oraz filtr ochronny **A6** nie uszkodziły się podczas konserwacji i przed użyciem zostały przygotowane na swoim miejscu (jeżeli poprzednio zostały usunięte).

Urządzenie wraz ze wszystkimi akcesoriami przechowywać w suchym i bezpiecznym miejscu wolnym od kurzu niedostępnym dla dzieci i osób nieodpowiedzialnych.

W przypadku utraty / uszkodzenia wężyka ssącego **A5** oraz filtra ochronnego **A6** można nabyć nowy pod numerem zamówienia ETA 070800040.

Nasadki zamienne **B** można nabyć pod numerem zamówień ETA 070890100.

Te akcesoria nie są częścią tego zestawu. Istnieje możliwość ich dokupienia (dysza ortodontyczna ETA270790200, końcówka do czyszczenia języka ETA270790300).

## VI. EKOLOGIA



Jeżeli tylko pozwoliły na to rozmiary, na wszystkich elementach wydrukowano znaki materiałów zastosowanych do produkcji opakowań, komponentów i wyposażenia, jak również ich przetwarzania wtórnego. Symbole umieszczone na produktach lub w załączonej dokumentacji oznaczają, że zastosowanych elementów elektrycznych lub elektronicznych nie można poddawać utylizacji wraz z odpadem komunalnym. Produkt należy odnieść do specjalnych punktów zbiorczych, w których będą przyjęte bez opłaty. Dzięki poprawnej utylizacji pomogą Państwo zachować cenne źródła i pomogą w profilaktyce ewentualnych negatywnych wpływów na środowisko naturalne i zdrowie ludzkie. W celu uzyskania innych, szczegółowych informacji dotyczących utylizacji należy zwrócić się do najbliższego urzędu lub punktu zbiorczego ([www.elektroeko.pl](http://www.elektroeko.pl)). Niewłaściwy sposób utylizacji urządzenia może podlegać karze – zgodnie z przepisami krajowymi i międzynarodowymi. W celu całkowitego wycofania urządzenia z użytkowania zaleca się odłączyć przewód zasilania od sieci elektrycznej, przez ucięcie przewodu. Dzięki czemu użytkowanie urządzenia nie będzie możliwe.

### Wyjmowanie akumulatora (Rys. 4)

Wyjąć akumulator z urządzenia tylko po jego pełnym rozładowaniu (tj. pozostawić włączone urządzenie tak długo, aż do jego zatrzymania).

1. Usunąć 2 nogi, które znajdują się w dolnej części irygatora.
2. Śrubokrętem przez dolną szparę w lewo odkręcić dolną pokrywę.
3. Usunąć dwie śruby znajdujące się w górnej części irygatora (po usunięciu zbiornika wody **A7**).
4. Wyjąć akumulatory z obudowy.

**24 miesięczna gwarancja nie obejmuje akumulatora. Pojemność akumulatora oraz jego efektywność ulega stopniowo zmniejszeniu w zależności od sposobu użytkowania.**

**Wymiana elementów, które wymagają ingerencji do elektrycznej części urządzenia może wykonać wyłącznie specjalistyczny serwis! Nieprzestrzeganie wskazówek producenta powoduje utratę prawa do napraw gwarancyjnych!**

## VII. DANE TECHNICZNE

Napięcie (V)	podano na tabliczce znamionowej urządzenia
Waga ok. (kg)	0,5
Klasa izolacyjna (produkt) / (adapter)	III./II.
Wymiary produktu (mm)	276 x 79 x 59
Ciśnienie robocze (tryb N,S,P)	90; 40; 40-90 PSI

**Zmiana specyfikacji technicznych i akcesoriów w zależności od modelu produktu jest zastrzeżona przez producenta.**


### OSTRZEŻENIA I SYMBOLE UŻYTE NA URZĄDZENIACH, OPAKOWANIACH LUB W INSTRUKCJI:

*HOUSEHOLD USE ONLY – Tylko do zastosowania w gospodarstwie domowym. DO NOT IMMERSE IN WATER OR OTHER LIQUIDS – Nie zanurzać do wody lub innych cieczy.*



*TO AVOID DANGER OF SUFFOCATION, KEEP THIS PLASTIC BAG AWAY FROM BABIES AND CHILDREN. DO NOT USE THIS BAG IN CRIBS, BEDS, CARRIAGES OR PLAYPENS. THIS BAG IS NOT A TOY.*

*Niebezpieczeństwo uduszenia. Tego worka nie należy używać w kołyskach, łóżeczkach, wózkach lub kojach dziecięcych. Torebkę z PE położyć w miejscu będącym poza zasięgiem dzieci. Torebka nie służy do zabawy!*

Symbol  oznacza OSTRZEŻENIE.

**eta 0708****BEDIENUNGSANLEITUNG**

Sehr geehrter Kunde, wir danken Ihnen für den Kauf unseres Produktes. Bewahren Sie diese Anleitung gemeinsam mit dem Garantieschein, dem Kassenbeleg und nach Möglichkeit auch mit der Verpackung gut auf.

**I. SICHERHEITSHINWEISE UND WARNUNGEN**

- Betrachten Sie die Bedienungsanleitung als Bestandteil des Gerätes und leiten Sie diese an jeden Benutzer des Gerätes weiter.
- Das Gerät nur an Wechselstrom 100 - 240 Volt anschließen.
- Dieses Produkt ist nicht für Kinder unter 3 Jahren bestimmt. Kinder im Alter von 3 bis 14 Jahren und Personen mit eingeschränkter körperlicher, sensorischer oder geistiger Leistungsfähigkeit können eine Zahnbürste verwenden, wenn sie unter Beaufsichtigung sind oder belehrt wurden das Gerät auf sichere Weise zu verwenden und mögliche Gefahren zu verstehen. Kinder dürfen nicht mit dem Gerät spielen. Die Reinigung und Wartung können von Kindern über 8 Jahren durchführen und unter Beaufsichtigung. Kinder unter 8 Jahren müssen von dem Gerät und seiner Anschlussleitung ferngehalten werden.
- Trennen Sie die Ladestation immer von der Stromversorgung, bevor Sie sie installieren, entfernen oder reinigen.
- Verwenden Sie das Gerät niemals, wenn es eine beschädigte Ladestation, Zuleitung oder Gabel hat, wenn es nicht richtig funktioniert, es fiel zu Boden oder die Ladestation fiel ins Wasser. In solchen Fällen bringen Sie das Gerät in eine autorisierte Servicewerkstadt, um dort seine Sicherheit und die
- Die angeschlossene Ladestation darf nicht an Orten verwendet werden, an denen sie in eine Badewanne, ein Waschbecken oder einen Pool fallen könnte. Sollte es dennoch ins Wasser fallen, ziehen Sie es nicht heraus! Ziehen Sie zuerst den Stecker aus der Steckdose und dann entfernen Sie es. Bringen Sie das Gerät in solchen Fällen in einen Fachservice.
- Wenn die Anschlussleitung dieses Gerätes beschädigt ist, muss sie durch den Hersteller, von dessen Servicewerkstadt oder einer ähnlich qualifizierten Person ersetzt werden, um Gefährdungen zu vermeiden.
- Installieren Sie zur Absicherung eines ergänzenden Schutzes in die elektrische Verteilleitung des Bads einen Stromschutzschalter (RCD) mit einem Nennschaltstrom, der 30 mA nicht übersteigt.

## Fragen Sie einen Revisionstechniker, eventuell einen Elektriker.

- Das Gerät ist nur für den persönlichen Gebrauch über Mundhöhle in Haushalten bestimmt! Es ist nicht für eine kommerzielle Angelegenheit, für mehr Patienten in Zahnärzten oder anderen Gesundheitseinrichtungen bestimmt! Die Ladestation ist nur für dieses Gerät bestimmt, verwenden Sie es nicht für andere Zwecke. Verwenden Sie zum Laden keine andere Ladestationen (z.B. von einem anderen Gerät).
- Verwenden Sie es nicht draußen oder in der Umgebung mit dem Aerosol (z.B. Sprays) oder mit dem Sauerstoff.
- Verwenden Sie die Ladestation nicht während des Badens.
- Die Garantie von 24 Monaten bezieht sich nicht auf die Verringerung der Nutzkapazität des Akkumulators aufgrund seiner Verwendung oder des Alters. Die Nutzkapazität verringert sich in Abhängigkeit von der Verwendungsweise des Akkumulators.
- Stecken Sie den Stecker der Anschlussleitung nicht mit nassen Händen in die elektrische Steckdose und ziehen Sie ihn nicht an der Anschlussleitung aus der elektrischen Steckdose!
- **Tauchen Sie die Ladestation niemals in Wasser oder andere Flüssigkeiten (noch teilweise) und nicht unter fließendem Wasser waschen!**
- Setzen Sie das Gerät oder das Zubehör nicht in Körperöffnungen außer in die Mundhöhle ein.
- Verwenden Sie das Gerät nicht zur Behandlung von Tierzähnen.
- Verwenden Sie die Ladestation nur in horizontaler Position und fern von Wärmequellen (z.B. Ofen, Kamin, Wärmestrahler).
- Reinigen Sie das Zubehör nach Gebrauch immer, dann droht die Verschlechterung Ihrer Gesundheit.
- Lassen Sie das Gerät nicht ohne Aufsicht, wenn es eingeschaltet ist.
- Setzen Sie den Akkumulator niemals höheren Temperaturen als 50 °C und sehr niedrigen Temperaturen unter 10 °C aus. Laden Sie den Akkumulator nie bei direkter Sonneneinstrahlung oder in der Nähe von Wärmequellen.
- Während des normalen Betriebs werden die Akkumulatorbatterien nicht herausgenommen. Nehmen Sie die Akkus nur heraus, wenn das Gerät entsorgt werden soll (siehe Absatz V. UMWELT).
- Beim Laden des Akkumulators wird das Gerät warm, was ein völlig normaler Zustand ist.
- Führen Sie das Laden des Akkumulators bei normaler Zimmertemperatur durch.
- Schützen Sie die Waage gegenüber Staub, Feuchtigkeit, Chemikalien und großen Temperaturveränderungen.
- **ACHTUNG** – Das Gerät ist nicht für eine Benutzung bzw. Steuerung mittels eines externen Zeitschalters, einer Fernbedienung oder irgendeines anderen Bauteils bestimmt, das das Gerät automatisch ein- und ausschaltet. Da die Gefahr einer Brandentstehung existiert, wenn das Gerät abgedeckt oder falsch zum Zeitpunkt der Inbetriebnahme platziert wäre.
- Verwenden Sie die Munddusche nicht, wenn der Wassertank leer ist oder die Düse entfernt wurde.
- Das Gerät darf nicht von Personen mit eingeschränkter Mundempfindlichkeit verwendet werden. Das kann Verletzung oder Beschädigung von Zähnen und Zahnfleisch verursachen. Wenn Sie während der Reinigung starke Beschwerden oder Schmerzen im Mund haben, beenden Sie die Verwendung des Geräts und wenden Sie sich an Ihren Zahnarzt. Kontaktieren Sie ihn auch, wenn Sie weitere Zweifel haben.
- Mit der Düse richten Sie nicht unter die Zunge, den Hals, das Ohr, die Nase, die Augen oder andere empfindliche Bereiche, es könnte zu Verletzungen führen.

- Reparieren Sie nicht das Gerät selbst.
- Drücken Sie das Düsenende nicht mit Gewalt gegen Zähne oder Zahnfleisch. Richten Sie den Wasserstrom niemals auf Personen, Tiere, Pflanzen oder Geräte, die elektrische Teile enthalten und ihre Stromversorgung.
- Aufgrund von Produktionstests geschieht beim Gerät zur internen Kondensation des Saugschlauches oder Behälters. Betrachten Sie dies nicht als Fehler beim Kauf.
- Die Munddusche darf nur mit dem Kalt- oder Warmwasser (max. 40 °C) verwenden. Niemals gießen Sie in Behälter kein Heizwasser, Mundwasser, Essenzen, Ölen, Salz, Essig, Entkalkungsmittel, Weichmacher oder andere chemische Reinigungsmittel. Legen Sie keine Gegenstände in den Behälter.

### **SPEZIELLE SICHERHEITSHINWEISE**

- Wenn Sie bei der Reinigung starke Beschwerden oder Schmerzen in den Mund empfinden, verwenden Sie das Gerät nicht mehr und wenden Sie an Zahnarzt. Wenden Sie an Arzt auch bei anderen Zweifeln an.
- Verwenden Sie das Gerät nicht bei Kindern oder unmündige Personen.
- Wenden Sie sich an Ihren behandelnden Zahnarzt, bevor Sie das Gerät verwenden, wenn Sie vor kurzem Zeit eine Zahn- oder Zahnfleischoperation hatten, in den letzten 2 Monaten langfristige Zahnprobleme hatten oder umfangreichen Behandlungen unterzogen wurden oder wenn Sie Zahnprobleme (Plomben, Kronen usw.) vermuten.
- Wenn gesundheitliche Probleme auftreten, verwenden Sie das Gerät nicht weiter und fragen Sie Ihren Arzt um Rat (z. B. starke Blutung).
- Das Gerät erfüllt die Sicherheitsnormen für elektromagnetische Geräte. Wenn Sie jedoch eines der folgenden Geräte verwenden: Schrittmacher, Elektrokardiograph oder ein anderes medizinisches Gerät, das im Körper implantiert ist, fragen Sie vor der Verwendung Ihren Arzt oder den Hersteller des implantierten Geräts.
- Verwenden Sie nicht aus Hygienegründen 1 Düse für mehr Personen noch mit anderen Leuten. Infektionen oder Entzündungen in der Mundhöhle können auftreten.
- Die Anschlussleitung des Gerätes darf nicht durch scharfe oder heiße Gegenstände, offenes Feuer beschädigt sein, sie darf nicht in Wasser getaucht und auch nicht über scharfe Kanten gebogen werden.
- Bei der begründeten Notwendigkeit der Verwendung einer Verlängerungsleitung ist es nötig, dass sie nicht beschädigt ist und gültigen Normen entspricht.
- Kontrollieren Sie regelmäßig den Zustand der Anschlussleitung des Gerätes.
- Damit die Sicherheit und die richtige Funktion des Gerätes gesichert sind, verwenden Sie nur originale Ersatzteile und durch den Hersteller genehmigtes Zubehör.
- Verwenden Sie diese Maschine einschließlich dessen Zubehör nur zu dem Zweck, für den sie bestimmt sind und wie es in dieser Anleitung beschrieben ist. Verwenden Sie das Gerät niemals für einen anderen Zweck. Das Gerät verwenden Sie niemals für andere Zwecke.
- Der Hersteller haftet nicht für Schäden, die durch falschen Gebrauch des Geräts und/oder Zubehörs verursacht werden (z.B. Verletzung, u.ä.). Im Fall der Nichteinhaltung der obig angeführten Sicherheitshinweise erlischt die Garantie.

## II. BESCHREIBUNG DER WBEDIENUNGSELEMENTE

### A – Körper der Munddusche

A1 – Einschalten

A2 – Programm MODE

A3 – Aktivitätsanzeige

A4 – Aretation der Düse

A5 – Saugschlauch

A6 – Schutzfilter

A7 – Wassertank

A8 – Stöpsel des Behälters

### B – Düse für Zahn und Zahnfleisch (2 Stk. in Verpackung)

B1 – Farbring für Unterscheidung

### C – Ladeständer mit Desinfektionsmittel

C1 – Ausgang für Ladestation

C2 – Ausgänge für Bürste

C3 – Anschlussleitung

**Bemerkungen:** Ersatzköpfe zum Kaufen ETA 070790100, Orthodontische Düse  
ETA 270790200 und Zungenkratzer ETA 270790300.

## III. INBETRIEBNAHME

Entfernen Sie sämtliches Verpackungsmaterial, nehmen den Tauchsieder sowie das Zubehör heraus. Waschen Sie vor dem ersten Gebrauch die Teile, die in Berührung mit der Mundhöhle, in sauberem warmem Trinkwasser.

### LADEN DES AKKUMULATORS

Dieses Gerät ist mit einem kontaktlosen Ladesystem ausgestattet, das nach dem Prinzip der Energieübertragung durch das elektromagnetische Feld arbeitet. Daher ist keine direkte Verbindung zum Netzkabel erforderlich, Laden ist einfacher und dank Isolation (IPX7) sicherer.

Stecken Sie zuerst den Netzkabelstecker der Ladestation in die Steckdose und dann den Mundduschen **A** setzen Sie auf den entsprechenden walzenförmigen Vorsprung **C1** in Ladestation **C**. Bei der Munddusche **C** wird der Ladevorgang durch Blinken der unteren Kontrollleuchte **A3** signalisiert; volle Ladung dann durch das Dauerlicht dieser Anzeige. Um den Akku vollständig aufzuladen, muss das Gerät etwa 10/18 Stunden aufgeladen werden (Bürste/Dusche). Die Munddusche **A** kann ca. 55-75 Wassertanke **A7** ausleeren.

#### Hinweisung

- Beim ersten Laden oder wenn das Gerät länger als 3 Monate nicht aufgeladen wurde, muss das Gerät 24 Stunden lang aufgeladen werden.
- **Überschreiten Sie nicht die empfohlene Ladezeit (18 Stunden), wenn Sie regelmäßig laden!**
- Die Ladestation dient auch als Ständer, auf den Sie nach Gebrauch eine Munddusche stellen können. Stecken Sie sie jedoch nicht in die Steckdose, wenn Sie die Munddusche nicht laden möchten. Die Ladestation lassen Sie nicht dauerhaft an der Stromversorgung angeschlossen!
- Das Gerät erwärmt sich während des Ladens leicht, das ist aber gewöhnlich und das ist kein Mangel.
- Der Betriebszeit ist nur Orientierungszeit und hängt vom Zustand des Akkus, der Umgebungstemperatur, seinem Alter, der Lademethode usw. ab.

## IV. BETRIEB

### MUNDDUSCHE A

Spülen Sie vor dem ersten Gebrauch das Wassersystem durch. Befolgen Sie die nachstehenden Anweisungen, um den Wassertank **A7** mit sauberem Trinkwasser zu füllen und montieren Sie das Gerät wieder und dann schalten Sie es ein. Lassen Sie alles Wasser durch die Munddusche zum Waschbecken laufen. Führen Sie diesen Verfahren mindestens zweimal durch.

### Montage/Demontage von Einzelteilen

**Wassertank A7** - Schieben Sie es von der Munddusche **A** herunter (siehe Bild 2). Sie können das Wasser auf zwei Weisen füllen (siehe Bild 2A/2B). Für das Befüllen gemäß Bild 2B muss zuerst der Stöpsel entfernt werden **A8** und setzen Sie ihn nach dem Befüllen richtig ein. Bringen Sie den Behälter wieder in entgegengesetzter Weise an der Munddusche **A** an.

**Aufsätze B** - schieben Sie die ausgewählte Düse voll in das Loch oben in den Duschkörper **A** (ein hörbares Klicken ist zu hören) ein. Mit dem mildereren „Ziehen“ am Aufsatz überprüfen Sie seine richtige Befestigung. Nach dem Druck der Taste **A4** entfernen Sie den Aufsatz und dann entnehmen Sie ihn mit dem mildereren Ziehen.

### Bedienung den Tasten

Zuerst wählen Sie ein Reinigungsprogramm mit der Taste **MODE A2**:

- 1) Programm **N** - ein standard-intensiv Programm für die übliche Reinigung von gesunden Zähnen und Zahnfleisch,
- 2) Programm **S** - schonendes Programm für empfindliche Zähne und Zahnfleisch,
- 3) Programm **P** - Pulsationsprogramm für schonende Massage von Zahnfleisch.

Ausgewähltes Programm können Sie auch während der Reinigung umschalten. Die Aktivierung des Programms wird durch das Aufleuchten der Kontrollleuchte angezeigt **A3**.

Das Gerät aktivieren Sie mit der Taste **A1**. Drücken Sie es erneut, um es auszuschalten.

### Verwendungsweise (Bild 3)

Eine Plaque, die an der Oberfläche der Zähne haftet, kann nicht nur mit einem Wasserstrom entfernt werden, deshalb muss vor der Benutzung der Dusche das gesamte Gebiss mit einer Zahnbürste gründlich gereinigt werden. Benutzen Sie die Schallzahnbürste, die in der Verpackung ist. Nach der Zahnreinigung wechseln Sie die Bürste in die Munddusche. Setzen Sie ausgewählte Düse **B1** auf und ihr Ende fügen Sie zwischen 2 Zähne auf der Zahnfleischenebene in einem Winkel ca. 90 Grad ein. Wenn Sie die Lippen fein zusammenpressen, verhindern Sie dem Spritzen. Gleichzeitig muss der Mund leicht geöffnet sein, damit das Wasser flüssig abfließen kann.

Bei der Reinigung beugen Sie sich über das Waschbecken. Führen Sie die Düse langsam, bis Sie das Gefühl haben, dass sie sich zwischen den beiden anderen Zähnen festgesetzt hat, Folgen Sie die Zahnfleischlinie und der Form der einzelnen Zähne. Setzen Sie dieses Verfahren für alle Interdentalräume in der gesamten Mundhöhle fort. **Drücken Sie nicht auf die Düse, lassen Sie sie arbeiten.** Voller Wassertank **A7** erschöpft sich bis ca. 45 - 60 Sek. Für optimales Durchspülen der Munde empfehlen wir 2-3 Wiederholung der Füllung von Behälter



## Nach Beendigung der Reinigung

- Öffnen Sie den Wassertank **A7** und gießen Sie Wasser in das Waschbecken aus.
- Schalten Sie die Munddusche einige Sekunden lang ein, um den Wasserinhalt innen abzulassen.
- Wischen Sie alle Teile mit einem trockenen Tuch ab.

### Hinweis

- Nach dem letzten Gebrauch lassen Sie die Munddusche gründlich trocknen!
- In den ersten Tagen der Anwendung einer Munddusche kann es zu einer leichten Zahnfleischblutung kommen, die normalerweise nach einigen Tagen aufhört.
- Für optimale Reinigungsergebnisse empfehlen wir, die orthodontische Düse nach 3 Monate. Beschädigung können Sie Aufsätze auch eher austauschen.

## V. WARTUNG

**Trennen Sie die Ladestation C vor der Wartung vom Netz. Reinigen Sie die Munddusche C nach jedem Gebrauch, um maximale Hygiene zu gewährleisten!**

Mit dem feuchten Tuch wischen Sie auch die Ladestation und die Munddusche **C** die Ladeständer mit Desinfektionsmittel, ihr Kabel.

- Zur Reinigung benutzen Sie keine Spülmaschine und keine aggressiven Reinigungsmittel!
- Zur Reinigung der Munddusche **A** benutzen Sie nicht Wasser mehr als 50 °C warm.
- Vor der Benutzung lassen Sie alle Teile des Geräts gründlich trocknen (ausschl. der Aufsätze **B**).
- Bei der Wartung beschädigen Sie nicht den Saugschlauch **A5** und Schutzfilter **A6**. Befestigen Sie sie vor dem Gebrauch wieder.

Lagern Sie das Gerät einschließlich sämtlichen Zubehörs ordentlich gereinigt an einem trockenen, staubfreien und sicheren Ort, außerhalb der Reichweite von Kindern und unbefugten Personen.

Bei dem Verlust oder der Beschädigung von Saugschlauch **A5** und Schutzfilter **A6** kaufen Sie Ersatzteile unter dem Bestellungsnummer ETA 270700040.

## VI. UMWELTSCHUTZ



Sofern es die Maße zuließen, sind alle Teile des Gerätes, die Verpackung, Komponenten und das Zubehör mit dem verwendeten Material sowie auch deren Recycling gekennzeichnet. Die am Produkt oder in der Begleitdokumentation aufgeführten Symbole bedeuten, dass die verwendeten elektrischen bzw. elektronischen Produkte nicht zusammen mit kommunalem Abfall entsorgt werden dürfen. Geben Sie ihn für eine richtige Entsorgung in dafür bestimmten Wertstoffsammelstellen ab, wo er kostenlos entgegengenommen wird. Durch eine richtige Entsorgung dieser Produkte tragen Sie dazu bei, wertvolle Rohstoffe zu erhalten und vorbeugend negative Auswirkungen auf die Umwelt und die menschliche Gesundheit zu vermeiden, was die Folgen einer falschen Entsorgung von Abfällen sein könnten.

Zum Schutz der Umwelt ist erforderlich, nach Ablauf der Lebensdauer des Geräts den leeren Akkumulator auszubauen und auf geeignete Art und Weise mithilfe der dafür bestimmten speziellen Altstoffhandelsnetze, den Akkumulator sowie das Gerät sicher zu entsorgen. Fordern Sie weitere Einzelheiten von Ihrer örtlichen Behörde bzw. von der nächstliegenden Wertstoffsammelstelle an. Bei einer falschen Entsorgung dieser Art von Abfall können im Einklang mit den nationalen Vorschriften Geldstrafen verhängt werden. Entsorgen Sie die Batterie niemals durch Verbrennung!

### Entnahme des Akkumulators

Die Akkumulatoren beinhalten Stoffe, welche die Umwelt verschmutzen können. Entnehmen Sie die Akkumulatoren aus dem Gerät nur nach vollständigem Entleeren. Gehen Sie bei der Demontage des Gerätes und der Entnahme der Akkumulatoren nach den in der Abb. 4:

### Munddusche A

1. Entfernen Sie 2 Deckel, die sich an der Unterseite der Munddusche befinden.
2. Unter Deckel schrauben Sie 2 Schraubchen ab.
3. Schrauben Sie auch 2 Schraubchen oben in der Dusche (nach Entfernung des Wassertanks A7).
4. Entnehmen Sie den Akku aus der Lagerung.

## VII. TECHNICKÁ DATA

Spannung (V)	angegeben auf dem Typenschild des Gerätes
Gewicht (kg)	0,5 kg
Gerät der Schutzklasse / Ladeständer	III./II:
Abmessungen (ca. LängexTiefexHöhe), (mm)	276 x 79 x 59
Arbeitsdruck (Programm N, S, P)	90; 40; 40-90 PSI

**Jeder Austausch von Teilen, der Eingriffe in die Elektroteile des Gerätes mit sich bringt, muss von einer Fachwerkstatt durchgeführt werden! Ein Verstoß gegen diese Anweisungen des Herstellers zieht den Verlust der Garantie nach sich!**

**Änderungen im Sinne des technischen Fortschrittes behalten wir uns vor.**

### AUF DEM GERÄT, DEN VERPACKUNGEN ODER IN DER ANLEITUNG VERWENDETE HINWEISE UND SYMBOLE.

**HOUSEHOLD USE ONLY – Nur für den Hausgebrauch bestimmt, DO NOT IMMERSE IN WATER OR OTHER LIQUIDS – Nicht ins Wasser oder andere Flüssigkeiten tauchen.**



**TO AVOID DANGER OF SUFFOCATION, KEEP THIS PLASTIC BAG AWAY FROM BABIES AND CHILDREN. DO NOT USE THIS BAG IN CRIBS, BEDS, CARRIAGES OR PLAYPENS. THIS BAG IS NOT A TOY. Erstickungsgefahr. Verwenden Sie diesen Beutel nicht**

**in Wiegen, Kinderbetten, Kinderwagen oder Kindergittern. Legen Sie den PE-Beutel außerhalb der Reichweite von Kindern ab. Der Beutel ist kein Spielzeug.**



**VORSICHT**

Hersteller/ Inverkehrbringer: ETA a.s., Křižíkova 148/34, Karlín, 18600 Praha 8 CZECH REPUBLIK

Service: Omega electric GmbH, Servicezentrale, Industriering 2, D- 04626 Schmölln.

Bei Fragen zu Reparaturen und Bestellung von Ersatzteilen und wenden Sie sich bitte ebenfalls an unsere deutsche Servicezentrale:

Tel.: 034491/58860, Fax: 034491/5886189, Email: [info@omega-hausgeraete.de](mailto:info@omega-hausgeraete.de)

**ZÁRUČNÍ PODMÍNKY**

Na výrobek uvedený v tomto záručním listu je poskytována záruka po dobu dvacet čtyři měsíců od data prodeje spotřebiteli.

Záruka se vztahuje na poruchy a závady, které v průběhu záruční doby vznikly chybou výroby nebo vadou použitých materiálů.

Výrobek je možno reklamovat u prodejce, který výrobek prodal spotřebiteli nebo v autorizovaném servisu.

Při reklamaci je nutné předložit: reklamovaný výrobek, originální nákupní doklad, ve kterém je zřetelně uveden typ výrobku a jeho datum prodeje spotřebiteli, případně tento řádně vyplněný záruční list. Záruka platí pouze tehdy, je-li výrobek používán podle návodu k obsluze a připojen na správné síťové napětí.

**Spotřebitel ztrácí nárok na záruční opravu nebo bezplatný servis v případě:**

- zásahu do přístroje neoprávněnou osobou.
- nesprávné nebo neodborné montáže výrobku.
- poškození přístroje vlivem živelné pohromy.
- používání výrobku pro jiné účely, než je obvyklé.
- používání výrobku k profesionální či jiné výdělečné činnosti.
- používání výrobku s jiným než doporučeným příslušenstvím.
- nesprávné údržby výrobku.
- nepravidłného čištění výrobků zejména v případě, kdy je závada způsobena zbytky potravin, vlasů, domovního prachu nebo jiných nečistot.
- vystavení výrobku nepříznivému vnějšímu vlivu, zejména vniknutím cizích předmětů nebo tekutin (včetně elektrolytu z baterií) dovnitř.
- mechanického poškození výrobku způsobeného nesprávným používáním výrobku nebo jeho pádem.

Pokud zboží při uplatňování vady ze strany spotřebitele bude zasíláno poštou nebo přepravní službou, musí být zabaleno v obalu vhodném pro přepravu tak, aby se zabránilo poškození výrobku přepravou.

Aktuální seznam servisních středisek naleznete na: [www.eta.cz](http://www.eta.cz)

Případně další dotazy zasílejte na [info@eta.cz](mailto:info@eta.cz), nebo volejte +420 545 120 545.

Veškeré náležitosti uvedené v tomto záručním listu platí pouze pro výrobky nakoupené a reklamované na území České republiky.

Typ výrobku:

Datum prodeje:

Výrobní číslo:

Razítko a podpis prodávajícího:

## ZÁRUČNÉ PODMIENKY

Na výrobok uvedený v tomto záručnom liste je poskytovaná záruka na dobu dvadsaťštyri mesiacov od dátumu prevzatia tovaru spotrebiteľom. Ak má výrobok uviesť do prevádzky iný podnikateľ než predávajúci, začne záručná doba plynúť až odo dňa uvedenia výrobku do prevádzky, pokiaľ kupujúci objednal uvedenie do prevádzky najneskôr do troch týždňov od prevzatia veci a riadne a včas poskytol na vykonanie služby potrebnú súčinnosť. Záruka sa vzťahuje na vady, ktoré v priebehu záručnej doby vznikli chybou výroby alebo chybou použitých materiálov.

Výrobok je možné reklamovať v ktorejkoľvek prevádzkarni predávajúceho ktorý výrobok predal spotrebiteľovi, v ktorej je prijatie reklamácie v zmysle zákona možné, alebo osoby oprávnenej výrobcom výrobku na vykonávanie záručných opráv.

Pri reklamácií je nutné predložiť: reklamovaný výrobok, originál nákupného dokladu, v ktorom je zreteľne uvedený typ výrobku a jeho dátum predaja spotrebiteľovi prípadne tento riadne vyplnený záručný list.

Výrobok je treba používať podľa návodu na obsluhu a musí byť pripojený na správne sieťové napätie.

Pokiaľ výrobok pri uplatňovaní poruchy zo strany spotrebiteľa bude zasielaný poštou alebo prepravnou službou, musí byť zabalený v obale vhodnom pre prepravu tak, aby sa zabránilo poškodeniu výrobku prepravou.

Aktuálny zoznam servisných stredísk nájdete na: [www.eta.sk](http://www.eta.sk)

Prípadné ďalšie dotazy zasielajte na [info@eta.cz](mailto:info@eta.cz) alebo volajte +420 545 120 545.

Všetky náležitosti uvedené v tomto záručnom liste platia len pre výrobky nakúpené a reklamované na území Slovenskej Republiky.

Typ prístroja:

Dátum predaja:

Výrobné číslo:

Pečiatka a podpis predajca:

**WARUNKI GWARANCJI**

- 1) Niniejsza gwarancja dotyczy produktów produkowanych pod marką **ETA**, zakupionych w sklepach na terytorium Rzeczypospolitej Polskiej.
- 2) Okres gwarancji wynosi 24 miesiące od daty zakupu produktu.
- 3) Naprawy gwarancyjne odbywają się na koszt Gwaranta we wskazanym przez Gwaranta Autoryzowanym Zakładzie Serwisowym.
- 4) Gwarancją objęte są wady produktu spowodowane wadliwymi częściami i/lub defektami produkcyjnymi.
- 5) Gwarancja obowiązuje pod warunkiem dostarczenia do Autoryzowanego Zakładu Serwisowego urządzenia w kompletnym opakowaniu albo w opakowaniu gwarantującym bezpieczny transport wraz z kompletem akcesoriów oraz z poprawnie i czytelnie wypełnioną kartą gwarancyjną i dowodem zakupu (paragon, faktura VAT, etc.).
- 6) Autoryzowany Zakład Serwisowy może odmówić naprawy gwarancyjnej jeśli Karta Gwarancyjna nosić będzie widoczne ślady przeróbek, jeżeli numery produktów okażą się inne niż wpisane w karcie gwarancyjnej a także jeśli numer dokumentu zakupu oraz data zakupu na dokumencie różnią się z danymi na Karcie Gwarancyjnej.
- 7) Usterki ujawnione w okresie gwarancji będą usunięte przez Autoryzowany Zakład Serwisowy w terminie 14 dni roboczych od daty przyjęcia produktu do naprawy przez zakład serwisowy, termin ten może być przedłużony do 21 dni roboczych w przypadku konieczności sprowadzenia części zamiennych z zagranicy.
- 8) Gwarancją nie są objęte:
  - wadliwe działanie lub uszkodzenie spowodowane niewłaściwym użytkowaniem (np. znaczące zabrudzenie urządzenia, zarówno wewnątrz jak i na zewnątrz, zalanie płynami itp.) lub użytkowanie niezgodne z instrukcją obsługi i przepisami bezpieczeństwa
  - zużycie towaru przekraczające zakres zwykłego używania przez indywidualnego odbiorcę końcowego (złuszczanie jeżeli był wykorzystywany do profesjonalnej lub innej czynności zarobkowej)
  - uszkodzenia spowodowane czynnikami zewnętrznymi (w tym: wylądowaniami atmosferycznymi, przepięciami sieci elektrycznej, środkami chemicznymi, czynnikami termicznymi) i działaniem osób trzecich
  - uszkodzenia powstałe w wyniku podłączenia urządzenia do niewłaściwej instalacji współpracującej z produktem
  - uszkodzenia powstałe w wyniku zalania wodą, użycia nieodpowiednich baterii (np. ładowanych powtórnie baterii nie będących akumulatorami)
  - produkty nie posiadające wypełnionej przez Sprzedawcę Karty Gwarancyjnej
  - produkty z naruszoną plombą gwarancyjną lub wyraźnymi oznakami ingerencji przez osoby trzecie (nie będące Autoryzowanym Zakładem Serwisowym lub nie działające w jego imieniu i nie będące przez niego upoważnionymi)
  - kable przyłączeniowe, piloty zdalnego sterowania, słuchawki, baterie
  - uszkodzenia powstałe wskutek niewłaściwej konserwacji urządzenia
  - uszkodzenia powstałe w wyniku zdarzeń losowych (np. powódź, pożar, klęski żywiołowe, wojna, zamieszki, inne nieprzewidziane okoliczności)
  - czynności związane ze zwykłą eksploatacją urządzenia (np. wymiana baterii)
  - zapisane na urządzeniu dane w formie elektronicznej (w szczególności Gwarant zastrzega sobie prawo do sformatowania nośników danych zawartych w urządzeniu, co może skutkować utratą danych na nich zapisanych)
  - **uszkodzenia (powodujące np. brak odpowiedzi urządzenia lub jego nie włączanie się) powstałe wskutek wgrania nieautoryzowanego oprogramowania.**
- 9) Jeżeli Autoryzowany Zakład Serwisowy stwierdzi, iż przyczyną awarii urządzenia są przypadki wymienione w pkt. 8 lub nie stwierdzi żadnego uszkodzenia, koszty serwisu oraz całkowite koszty transportu urządzenia pokrywa nabywca.

- 10) W wypadku wystąpienia wypadków wymienionych w pkt. 8 Autoryzowany Zakład Serwisowy wyceni naprawę urządzenia i na życzenie klienta może dokonać naprawy odpłatnej. Uszkodzenia urządzenia powstałe w wyniku wypadków opisanych w pkt. 8 powodują utratę gwarancji.
- 11) Wszelkie wadliwe produkty lub ich części, które zostały w ramach naprawy gwarancyjnej wymienione na nowe, stają się własnością Gwaranta.
- 12) W wypadku gdy naprawa urządzenia jest niemożliwa lub spowodowałaby przekroczenie terminów określonych w pkt. 7 a także kiedy naprawa wiązałaby się z poniesieniem przez Gwaranta kosztów niewspółmiernych do wartości urządzenia Gwarant może wymienić Klientowi urządzenie na nowe o takich samych lub wyższych parametrach. W razie niedostarczenia urządzenia w komplecie Gwarant może wymienić jedynie zwrócone części urządzenia lub dokonać zwrotu zapłaconej ceny jednak wówczas jest upoważniony do odjęcia kosztu części zużytych lub nie dostarczonych przez użytkownika (np. baterii, słuchawek, zasilacza) wraz z reklamowanym urządzeniem.
- 13) Okres gwarancji przedłuża się o czas przebywania urządzenia w Autoryzowanym Zakładzie Serwisowym.
- 14) W wypadku utraty karty gwarancyjnej nie wydaje się jej duplikatu.
- 15) Producent może uchylić się od dotrzymania terminowości usługi gwarancyjnej gdy zaistnieją zakłócenia w działalności firmy spowodowane nieprzewidywalnymi okolicznościami (tj. niepokoje społeczne, klęski żywiołowe, ograniczenia importowe itp).
- 16) Gwarancja nie wyklucza, nie ogranicza ani nie zawiesza praw konsumenta wynikających z niezgodności towaru z umową sprzedaży.
- 17) W sprawach nieregulowanych niniejszymi warunkami mają zastosowanie przepisy Kodeksu Cywilnego.

**Uszkodzenie wyposażenia nie jest automatycznie powodem dla bezpłatnej wymiany kompletnego urządzenia. Jeżeli reklamujesz słuchawki, pilota, kable przyłączeniowe lub inne akcesoria NIE PRZYSYŁAJ całego urządzenia. Skontaktuj się ze sprzedawcą lub producentem w celu uzgodnienia sposobu przeprowadzenia procedury reklamacyjnej bez konieczności przesyłania całego kompletu do serwisu.**

Kontakt w sprawach serwisowych: Digison Polska Sp. z o.o., Tel. (071) 3577027, Fax. (071) 7234552, internet: <http://www.digison.pl/sonline/>, e-mail: [serwis@digison.pl](mailto:serwis@digison.pl)

Nazwa:	Pieczęć i podpis sprzedawcy:
Data sprzedaży:	
Numer serii:	
1. Data Przyjęcia/Nr Naprawy/ Pieczęć i Podpis Serwisanta:	2. Data Przyjęcia/Nr Naprawy/ Pieczęć i Podpis Serwisanta:
3. Data Przyjęcia/Nr Naprawy/ Pieczęć i Podpis Serwisanta:	4. Data Przyjęcia/Nr Naprawy/ Pieczęć i Podpis Serwisanta:

*eta*  
since 1943

*Omega*  
since 1904

© DATE 28/5/2018

e.č. 024/2018